

ООО «ПРОМЦЕНТРАЛЬ»
Российская Федерация, Республика Марий Эл
г. Йошкар-Ола, Кокшайский проезд, 30
т./ф.(8362) 56-67-40, 45-19-50



**НАСОС
ДЛЯ ТРАНСПОРТИРОВАНИЯ
ШТУКАТУРНЫХ РАСТВОРОВ
СО-50П2
(модификация СО-50П)**

ПАСПОРТ
руководство по эксплуатации
и техническому обслуживанию



Йошкар-Ола

СОДЕРЖАНИЕ

1. Общие сведения	4
1.1. Назначение изделия	4
1.2. Техническая характеристика	5
1.3. Ведомость комплекта поставки	7
1.4. Быстроознашивающиеся детали	7
2. Инструкция по эксплуатации	8
2.1. Устройство и принцип работы	8
2.2. Указание мер безопасности	10
2.3. Подготовка насоса к работе	11
2.4. Порядок работы.....	13
2.5. Техническое обслуживание	17
3. Правила хранения, транспортировка	19
4. Возможные неисправности и методы их устранения.....	20
5. Аварийные ситуации	21
6. Свидетельство о приемке	22
7. Гарантийное обязательство.....	22
8. Указание для потребителей о порядке составления акта-рекламации	25
Сведения о рекламациях	27
Отзыв о работе	28
Сведения о хранении, консервации и расконсервации при эксплуатации	29
Гарантийный талон.....	30
Сведения о продаже.....	30
Схема электрическая принципиальная	31
Схема транспортировки	32
Журнал планового технического обслуживания	33

СХЕМА ТРАНСПОРТИРОВКИ

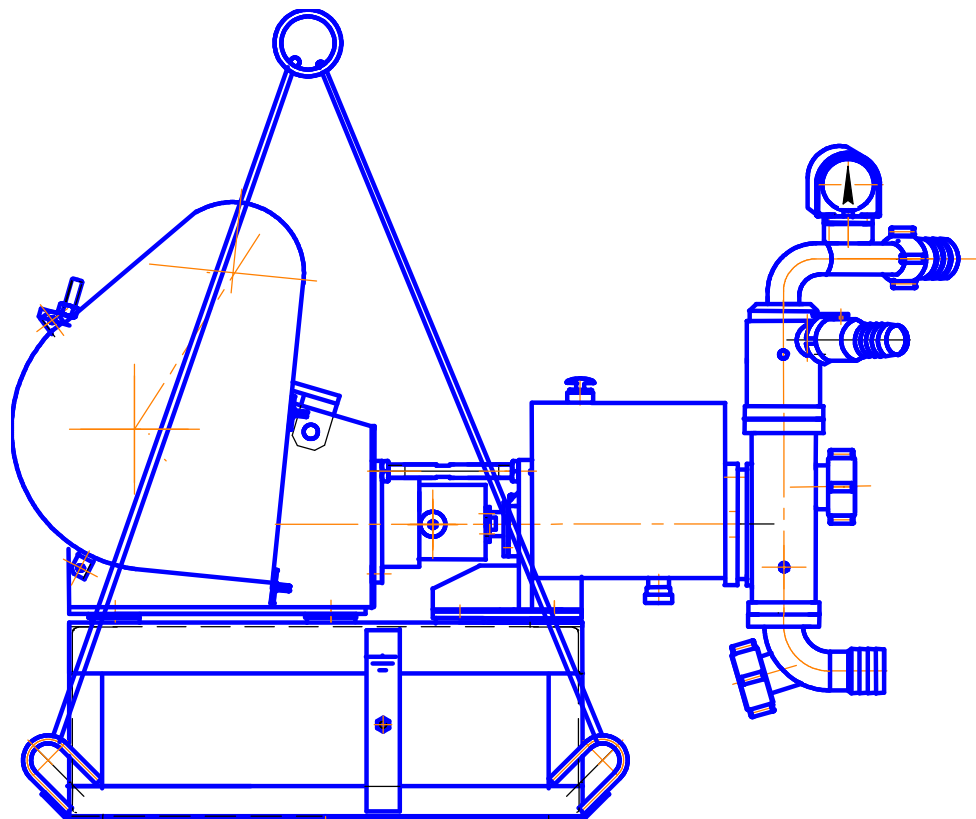
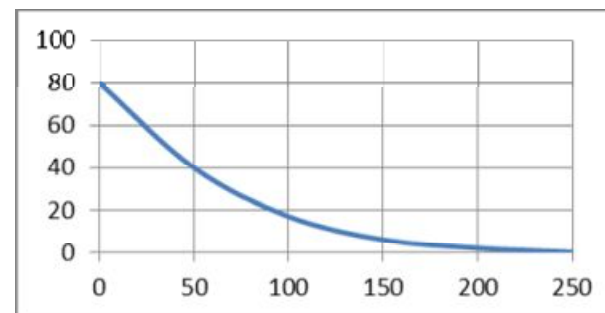


Рис.3 Схема транспортировки насоса четырехветвевым стропом.

1.2. ТЕХНИЧЕСКАЯ ХАРАКТЕРИСТИКА

Наименование параметра	Ед.изм.	Насос СО-50П2
Производительность ¹ , не более	м ³ /час	4.5/6,0
Дальность подачи раствора - по горизонтали, не более ³ - по вертикали, не более ²	м м	250 80
Ход поршня	мм	90
Диаметр поршня	мм	100
Рабочее давление, max	кгс/см ²	до 30
Габаритные размеры - длина - ширина - высота	мм мм мм	1400 700 1100
Масса	кг	350
Необходимый объем рабочего бункера	м ³	min0,2
<p>Примечание:</p> <p>1. Производительность определена непосредственно на выходном патрубке растворонасоса при подвижности раствора 12 см по ГОСТ 5802-86.</p> <p>2. Дальность подачи по вертикали определена при наличии двух колен под углом 90° и подвижности раствора 12 см по ГОСТ 5802-86.</p> <p>3. Дальность подачи по горизонтали определена при наличии искусственных возвышенностей (согласно п.2.4.8.) и подвижности раствора 14 см по ГОСТ 5802-86.</p> <p>Внимание! При уменьшении подвижности раствора соответственно уменьшаются производительность и дальность подачи.</p> <p>Внимание! Зависимость между высотой и дальностью подачи раствора представлена на графике 1 при подвижности раствора 14 см по ГОСТ 5802-86.</p>		

График 1 - зависимость между высотой и дальностью подачи раствора



ООО «ПРОМЦЕНТРАЛЬ»
424006, Марий Эл, г.Йошкар-Ола, Кокшайский проезд, 30
(8362) 56-67-40, 45-19-50

ГАРАНТИЙНЫЙ ТАЛОН

Насос для транспортирования штукатурных растворов СО-50П2
Заводской номер _____

_____ (число, месяц, год выпуска)

полностью соответствует чертежам, техническим условиям. Гарантируется исправность изделия в течение 12 месяцев со дня продажи потребителю, но не более 16 месяцев со дня продажи заводом-изготовителем.

СВЕДЕНИЯ О ПРОДАЖЕ

Торговая организация _____

Адрес продавца _____

Дата продажи _____ Подпись _____
(Заполняется продавцом)

М.П.

ВАЖНО: Если в паспорте на изделие нет отметки о дате продажи торговой организацией, то гарантийный срок (12 месяцев) исчисляется с даты продажи заводом – изготовителем.

Дата продажи заводом – изготовителем

«___» _____ 20__ г.

Подпись представителя завода _____

М.П.

1.3. ВЕДОМОСТЬ КОМПЛЕКТА ПОСТАВКИ

Обозначение	Наименование	Где применяется № сборки	Ед. изм.	Кол-во
СО-50П2	Растворонасос	ШС-4/6 и модиф-ии	шт.	1
СО-50П2.00.000ПС	Паспорт и руководство по эксплуатации		шт.	1
Комплект запчастей (ЗИП)				
СО-4П.02.008	Поршень	СО-4П.02.000 СБ	шт.	1
СО-4П.02.003	Манжета	СО-4П.02.000 СБ	шт.	4
СО-4П.00.009	Шарик Ф50 обрешиненный	СО-4П.01.100 СБ	шт.	1
СО-4П.00.010	Шарик Ф70 обрешиненный	СО-4П.01.200 СБ	шт.	1
Приспособление для замены пружины ПП-70.000 СБ			шт.	1
Компенсатор в сборе СО-6Д.03.300 (при наличии)			шт.	

1.4. БЫСТРОИЗНАШИВАЮЩИЕСЯ ДЕТАЛИ

Обозначение	Наименование	Где применяется № сборки	Ед. изм.	Кол-во
СО-4П.00.003	Седло Ф50	СО-49П.00.000 СБ	шт.	1
СО-4П.00.007	Седло Ф70	СО-49П.00.000 СБ	шт.	1
СО-4П.02.007	Гильза Ф100 L=188	СО-4П.02.000 СБ	шт.	1
СО-4П.02.008	Поршень обрешиненный	СО-4П.02.000 СБ	шт.	1
СО-4П.03.408	Вкладыш	СО-4П.03.400 СБ	шт.	1
СО-4П.03.409	Вкладыш	СО-4П.03.400 СБ	шт.	1
СО-4П.03.014	Шестерня М=5, Z=13	СО-4П.03.000 СБ	шт.	1
СО-4П.00.006	Шар Ф50 обрешиненный	СО-49П.00.000 СБ	шт.	1
СО-4П.00.010	Шар Ф70 обрешиненный	СО-49П.00.000 СБ	шт.	1

ОТЗЫВ О РАБОТЕ

Насос для транспортирования штукатурных растворов СО-50П2

1. Заводской номер _____ дата выпуска _____
2. Характер работы изделия _____
3. Сколько часов отработано изделием с начала эксплуатации _____

4. Какие виды технического обслуживания изделия были проведены, их периодичность и количество _____

5. Сколько раз, и каким видам ремонта было подвергнуто изделие _____

6. Какие составные части изделия были заменены на период эксплуатации _____
7. Какие изменения в конструкции изделия и его составных частей были проведены в процессе эксплуатации и ремонта, с какой целью, их результаты _____
8. Какие недостатки выявлены в конструкции изделия и меры по их устранению _____
9. Ваши пожелания по дальнейшему улучшению качества изделия _____

10. Ваш почтовый адрес _____
11. Должность, фамилия (и подпись) лица, составившего отзыв _____

Дата заполнения « ____ » _____ 20__ г.

Ваши отзывы направляйте по адресу: РФ, 424006, респ. Марий Эл, г.Йошкар-Ола, Кокшайский проезд, 30 или по e-mail: 451950@mail.ru

Примечания:

1. Показатели по каждому пункту отзыва указываются за период отработанных часов.
2. При заполнении п.п.4, 5, 6, 7 и 8 следует указывать, через какое количество машино-часов были проведены работы или появились недостатки.
3. Отзыв о работе следует высылать на завод не реже одного раза в год.

Привод насоса СО-50П2 содержит кривошипно-шатунный механизм, который через понижающую двухступенчатую передачу кинематически связан с электродвигателем. Тихоходная ступень этой передачи выполнена зубчатой $m=5$, $z_1=13$, $z_2=65$, а быстроходная – двухскоростной клиноременной (3 ремня профиль Б). Обе ступени закрыты защитными ограждениями.

На валу привода (поз.22 – Рис.3 Приложения) установлена пружинно-кулачковая предохранительная муфта (поз.30÷35), отрегулированная на максимальное давление внутри рабочей камеры насоса 30 кгс/см^2 .

На поршне привода имеется резьба М27х2,0 и 6 отверстий М8 для присоединения и фиксации штока с обрезиненным поршнем растворонасоса.

Электрическая аппаратура управления содержит магнитный пускатель, расположенный в шкафу управления штукатурной станции и кнопочный пост (при наличии). Для подключения заземления предусмотрен специальный болт на раме насоса.

Работа растворонасоса осуществляется следующим образом:

Электродвигатель через двухступенчатую передачу и кривошипно-шатунный механизм сообщает возвратно-поступательное движение обрезиненному поршню, расположенному в гильзе насосной камеры.

При движении поршня в сторону привода увеличивается объем полости рабочей камеры, что приводит к снижению давления в ней. Нагнетательный клапан закрыт под действием собственного веса обрезиненного шарика Ф70 и создаваемого разрежения в полости рабочей камеры. Под действием атмосферного давления, предварительно процеженный раствор через всасывающий патрубок заполняет полость рабочей и освободившуюся часть насосной камер вплоть до времени прихода обрезиненного поршня в мертвую точку.

При движении обрезиненного поршня к рабочей камере всасывающий клапан под действием силы тяжести шарика Ф50 и нарастающего давления закрывается, а раствор вытесняется через нагнетательный клапан в напорную магистраль. Далее циклы автоматически повторяются.

Защитой при явных перегрузках предусмотрена пружинная 3-х кулачковая муфта, а также возможное пробуксовывание клиноременной передачи.

ного обслуживания при эксплуатации станции, указанных в данном паспорте.

8.5. Акт составляется в пятидневный срок с момента обнаружения дефекта и направляется заводу-изготовителю.

8.6. Акты, составленные с нарушением указанных выше условий, завод к рассмотрению не принимает.

8.7. Во время гарантийного срока в случае обнаружения дефекта представитель завода выезжает на место по вызову организации, эксплуатирующей Изделие. Эксплуатирующая организация полностью оплачивает все затраты по вызову ремонтного персонала завода-изготовителя на место эксплуатации Изделия.

Если дефект произошел по вине завода, денежная сумма в размере всех затрат по вызову ремонтного персонала завода изготовителя возвращается эксплуатирующей организации!

С п.8 ознакомлен(а), претензий не имею:

(должность, подпись, расшифровка)

Примечание: Разборка и регулировка предохранительного клапана **КАТЕГОРИЧЕСКИ ЗАПРЕЩАЕТСЯ.**

Кроме указанных мер безопасности необходимо соблюдать требования СНиП 12-03-2001 и СНиП 12-04-2002 «Безопасность труда в строительстве», ПУЭ-98 «Правила устройства электроустановок».

2.2.6. Во время технического обслуживания и ремонта:

- ремонт и техобслуживание должно производиться при выключенном электрооборудовании;
- все виды ремонтов электрооборудования должен производить квалифицированный электрик;
- не реже одного раза в месяц необходимо проверять исправность изоляции, состояние заземляющей жилы, отсутствие замыканий на корпус.

ЗАПРЕЩАЕТСЯ:

- проводить ремонт, регулировку и крепление оборудования во время работы;

2.3. ПОДГОТОВКА НАСОСА К РАБОТЕ

2.3.1. К работе с установкой допускаются лица не моложе 18 лет, изучившие требования настоящего Руководства по эксплуатации, и устройству данной установки, прошедшие инструктаж по охране труда и технике безопасности СНиП 12-04-2002, имеющие квалификационную группу по электробезопасности не ниже второй, имеющие удостоверение на право работ на строительных машинах.

2.3.2. Залить воду в камеру охлаждения и периодически согласно ЕО проверять прозрачность воды. Полость камеры через горловину заполняется водой в количестве 4,5 л. Вода служит для очистки от частиц раствора и смазки трущихся поверхностей гильза-поршень и шток-уплотнения. Также вода меняет цвет при попадании раствора через изношенные поршень или гильзу, что служит сигналом для замены последних. **Категорически запрещается работать раствором-насосом с пустой или не полностью заполненной водой камерой охлаждения, что может привести к преждевременному выходу из строя оборудования.**

- к ремонт и его результаты, если ремонт выполнялся не Заводом-изготовителем или согласованной с ним специализированной организацией;
- л расходы, связанные: с невозможностью использовать оборудование, потерей времени, переездом, телефонными расходами, расходами на топливо; неполучение дохода или прибыли;
- м повреждения, вызванные вольным или невольным вмешательством обслуживающих оборудование лиц или третьих лиц.

7.7. Гарантия не распространяется на быстроизнашивающиеся узлы, детали и элементы:

- растворопровод и его части;
- лакокрасочное покрытие оборудования;
- быстроизнашивающиеся детали (бронзовые втулки подшипников скольжения, гильза, поршень обрезиненный, шары обрезиненные, седла клапанной группы, приводные ремни);
- уплотнительные элементы (уплотнения и манжеты);
- измерительные устройства (датчик, манометр и др.);
- шаровый кран;
- изоляция электрооборудования;
- и другие;

в случае неправильной эксплуатации.

2.4. ПОРЯДОК РАБОТЫ

2.4.1. Прокачать через насос 100-150 литров известкового молока при открытом и закрытом клапане перепускного устройства (если же производить с самого начала подачу раствора нормального состава, то вода из головной части движущегося по трубам растворного столба отлагается на сухой внутренней поверхности штукатурных рукавов, раствор обезвоживается, в результате чего неизбежно образование пробок, снижение производительности и дальности подачи раствора).

2.4.2. Загрузить бункер раствором и, направив при открытом клапане перепускного устройства (шаровый кран) свободный конец рукава в бункер, включить привод насоса. При устойчивой подаче раствора по рукаву перепускного устройства, шаровый кран закрыть.

2.4.3. Во время работы насоса следить за показанием манометра. Давление не должно превышать 30,0 кгс/см². При появлении посторонних шумов не характерных для данного механизма, немедленно остановить насос, сбросить давление, открыв клапан перепускного устройства, при этом свободный конец рукава перепускного устройства направит в бункер или другую емкость для сброса раствора и принять меры к устранению неисправности.

2.4.4. По окончании работы:

- сбросить давление;
- залить 150÷200 литров воды в бункер и прокачать через установку, закрыв перепускное устройство;
- обесточить насос, слить оставшуюся жидкость из растворопровода при помощи шарового крана;
- открыть рабочую, насосную камеры и перепускное устройство и тщательно промыть;
- открыть спускную пробку на корпусе насосной камеры и слить воду;
- проворачивая шкив растворонасоса, перевести поршень на мертвую точку в крайне левое положение, слить воду из камеры охлаждения гильзы и поршня, промыть мощной струей воды камеру охлаждения и слить воду; перевести поршень на мертвую точку в крайне правое положение и повторить опе-

6. СВИДЕТЕЛЬСТВО О ПРИЕМКЕ

Насос для транспортирования штукатурных растворов СО-50П2, заводской номер _____ соответствует ТУ 4826-007-14472062-2006 и признан годным для эксплуатации.

Изделие подвергнуто консервации и упаковке согласно требованиям, предусмотренным инструкцией по эксплуатации.

Дата выпуска _____

М.П. Начальник ОТК _____

7. ГАРАНТИЙНОЕ ОБЯЗАТЕЛЬСТВО

7.1. Гарантийный срок работы насоса для транспортирования штукатурных растворов СО-50П2 (при односменной работе) - 12 месяцев со дня продажи потребителю, но не более 16 месяцев со дня продажи заводом-изготовителем, при условии соблюдения потребителем требований, указанных в инструкции по эксплуатации паспорта.

7.2. Предприятие-изготовитель не несет ответственности за повреждения, возникшие вследствие неправильной транспортировки и эксплуатации растворонасоса СО-50П2.

7.3. В гарантийный период эксплуатации в связи с выходом оборудования из строя составляется акт-рекламация согласно п.п.7.1-7.7.

7.4. Условия гарантийных обязательств и бесплатного сервисного обслуживания:

- контроль качества и комплектности товара осуществляется Покупателем во время приема товара;
- бесплатное гарантийное обслуживание производится только в течение срока, указанного в руководстве по эксплуатации на Изделие;

В таких случаях необходимо обесточить насос и произвести его очистку. Для этого, прежде всего, следует открыть пробки (при наличии) рабочей и нагнетательной камеры и очистить места засорения при помощи мощной струи воды от раствора. Если насос после промывки не работает, то необходимо растворопровод проверить на наличие пробки, которая образуется либо в горизонтальной части растворопровода либо в отводах. Пробку легко обнаружить простукиванием растворопровода металлическим стержнем: в местах образования пробок при ударе получается глухой звук. После обнаружения места пробки необходимо выключить двигатель растворонасоса, отсоединить соответствующее звено рукава, направить или поставить его вертикально и удалить засорение.

2.4.8. Для бесперебойной подачи раствора, поддержания заявленной производительности и дальности подачи необходимо, чтобы растворонасос работал непрерывно. Максимально допустимый перерыв должен длиться не более 10 минут. В противном случае возможно образование пробок как в силу того, что раствор вследствие отделения воды (расслоения) теряет свойство густотекучести и подвижности, так и в силу схватывания раствора в растворопроводе.

2.4.9. Для подачи раствора на дальние расстояния с преобладанием подачи по горизонтали необходимо растворопровод в месте подсоединения к нагнетательному патрубку уложить на возвышение высотой приблизительно 1 м (рис. 1). При большом расстоянии подачи смеси растворопровод следует поднимать каждые 15-20 метров.

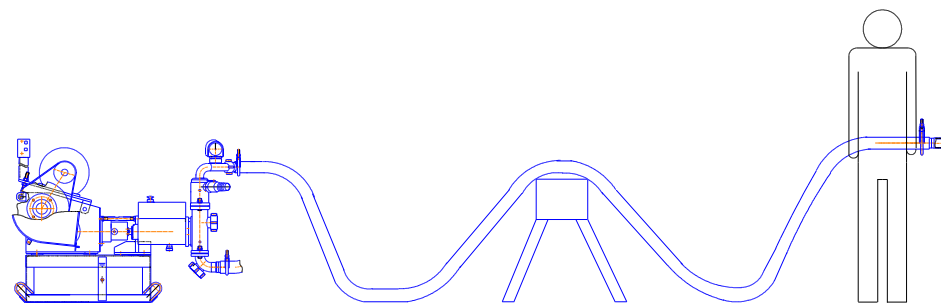


Рис.1

2.4.10. Способность раствора к перекачиванию зависит от содержания в ней значительных количеств песка и главным образом мелких

4. ВОЗМОЖНЫЕ НЕИСПРАВНОСТИ И МЕТОДЫ ИХ УСТРАНЕНИЯ

Наименование неисправностей	Возможная причина	Методы устранения
1. Электродвигатель насоса не вращается	1. Неисправен электродвигатель. 2. Обрыв или потеря контакта в электрических цепях.	1. Заменить электродвигатель. 2. Проверить электрические соединения.
2. Электродвигатель вращается, но насос не забирает раствор из приемного бункера.	1. Износ или засорение всасывающей или нагнетательной клапанной группы (шар+седло).	1. Прочистить или заменить клапанную группу.
3. Уменьшается или прекращается подача раствора.	1. Открыт шаровый кран. 2. Засорилась всасывающая или нагнетательная клапанная группа. 3. Износ клапанной группы. 4. Износ обрешиненного поршня.	1. Закрыть шаровый кран 2. Очистить растворвод, рабочую камеру или компенсатор. 3. Заменить элементы клапанной группы. 4. Заменить поршень.
4. При работе насоса слышен сильный стук.	1. Износились вкладыши коленвала. 2. Износилась втулка (палец) шатуна. 3. Изношены опорные подшипники коленвала и промежуточного вала.	1. Отрегулировать вкладыши. 2. Заменить втулку (палец) шатуна. 3. Заменить подшипники.
5. Насос работает с перегрузкой. Давление выше нормального, срабатывает клапан.	1. Несоответствие компонентов раствора, крупный песок. 2. Несоответствие между вязкостью, маркой раствора и дальностью подачи.	1. Привести раствор к норме. 2. Укоротить растворвод, изменить вязкость.
6. Мутнеет вода в полости насосной камеры	1. Попал раствор в камеру охлаждения.	1. Слить воду, промыть камеру охлаждения.
7. Появление раствора в полости насосной камеры	1. Износ обрешиненного поршня или гильзы.	1. Заменить поршень или гильзу, если рабочее давление упало ниже 1атм./0,01МПа
8. Подтекает вода через уплотнение штока	1. Ослабла затяжка уплотнения. 2. Износ манжет.	1. Отрегулировать затяжку. 2. Заменить манжеты.

2.5. ТЕХНИЧЕСКОЕ ОБСЛУЖИВАНИЕ

2.5.1. При организации ухода за насосом эксплуатирующей организации следует руководствоваться «Инструкцией по проведению планово-предупредительного ремонта строительных машин» СН-207-68, утвержденной Госстроем СССР от 20 августа 1968г.

2.5.2. Техническое обслуживание насоса состоит из следующих мероприятий:

- а) ежедневное техническое обслуживание (ЕО);
- б) периодическое техническое обслуживание (ТО);
- в) текущий ремонт (Т) производится каждые 12 месяцев после ввода оборудования в эксплуатацию;
- г) капитальный ремонт (К) – каждые 24 месяца после ввода оборудования в эксплуатацию.

2.5.3. Содержание ЕО определяется разделом «Подготовка насоса к работе» настоящего паспорта, а так же:

- внешний осмотр растворонасоса;
- надежность заземления;
- проверка воды в камере охлаждения на прозрачность;
- проверка креплений всех узлов и механизмов;
- проверка натяжения клиновых ремней;
- промывка и очистка оборудования и всех узлов и механизмов от раствора по окончании работы установки;
- весь перечень ЕО согласно паспортов комплектующих (электродвигателей и др.);
- смазка узлов привода через тавотницы или пресс-масленки согласно карте смазки.

2.5.4. ТО проводится через каждые 100 моточасов работы. В состав ТО входит:

- все операции по ежесменному тех. обслуживанию;
- устранение выявленных неисправностей;
- измерение сопротивления электрооборудования относительно корпуса. Электрооборудование должно находиться на момент измерения во включенном состоянии, где сопротивление измеряется мегаметром и составляет не менее 1,0 МОм.

1. ОБЩИЕ СВЕДЕНИЯ

Настоящий паспорт представляет собой документ, содержащий техническое описание насоса для транспортирования штукатурных растворов СО-50П2 (далее растворонасос), указания по эксплуатации и технические данные, гарантированные предприятием изготовителем, имеющим на насос Патент №73041, зарегистрированный в Государственном реестре полезных моделей Российской Федерации 10 мая 2008 года.

1.1. НАЗНАЧЕНИЕ ИЗДЕЛИЯ

Насос предназначен для транспортирования и нанесения на обрабатываемую поверхность штукатурного раствора с крупностью фракции не более 5 мм и подвижностью не менее 7 см, по эталонному конусу ГОСТ 5802-86 при производстве отделочных работ в строительстве.

Насос СО-50П2 применяется на объектах, обеспеченных электроэнергией и водой, при температуре окружающей среды не ниже 0°C (273К) в закрытых помещениях или под навесом.

Примечание: – насос должен подключаться к трехфазной сети переменного тока частотой 50 Гц напряжением 380В с глухозаземленной нейтралью через устройство защитного отключения.

При работе насоса вся магистраль находится под давлением и поэтому раствор непрерывно циркулирует по растворопроводу. В местах изгиба растворопроводов, установки кранов, стыкования труб и резиновых рукавов между собой часто образуются пробки из отслоившегося от раствора спрессованного песка. Чтобы избежать образования пробок, необходимо следить за качеством растворов, состоянием растворопроводов, устранять лишние изгибы, не допускать заломов и перегибов рукавов, а стыки выполнять без усечения сечений.

В связи с постоянным совершенствованием насоса в его конструкции возможно применение отдельных конструктивных решений, не отраженных в настоящем паспорте.

ЖУРНАЛ ПЛАНОВОГО ТЕХНИЧЕСКОГО ОБСЛУЖИВАНИЯ

Отмечайте каждое выполненное ТО!

Часы эксплуатации	Дата	Подпись	Часы эксплуатации	Дата	Подпись

ХАРАКТЕРИСТИКА ПОДШИПНИКОВ КАЧЕНИЯ

Номер подшипника, стандарт, основные размеры, мм	Ед. изм.	Кол-во
№180309 ГОСТ 7242 (45x100x25)	шт.	2
№180310 ГОСТ 7242 (50x110x27)	шт.	2
№8109 ГОСТ 6874 (45x65x14)	шт.	1

ХАРАКТЕРИСТИКА РЕМНЕЙ

Наименование и обозначение, стандарт	Ед. изм.	Кол-во
Ремень Б-1320-III ГОСТ 1284.1-89	шт.	3

ХАРАКТЕРИСТИКА УПЛОТНЕНИЙ

Наименование и обозначение	Номер стандарта	Кол-во
Манжета 1-65x90x12	ГОСТ 8752	1

ХАРАКТЕРИСТИКА ЗУБЧАТОЙ ПЕРЕДАЧИ

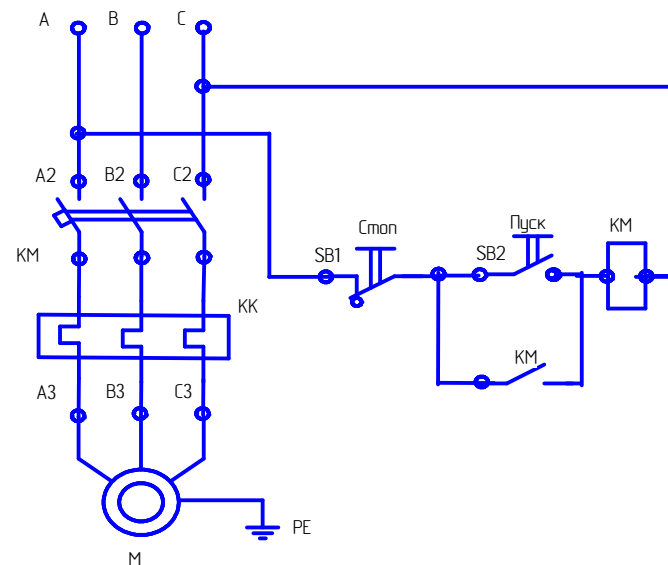
Обозначение	Наименование	Мо-дуль	Число зубьев	Материал
СО-4П.03.014	Шестерня	5	13	Сталь 45
СО-4П.03.005	Колесо зубчатое	5	65	Сталь 40Х

ХАРАКТЕРИСТИКА ЭЛЕКТРООБОРУДОВАНИЯ

Наименование электрооборудования и краткая техническая характеристика	Тип	Кол-во
Электродвигатель - мощность, кВт 7,5 - напряжение, В 380 - скорость вращения, об/мин 1460 - масса, кг 77	АИР 132S4У3 ТУ 16-510781-81	1
Пусковая аппаратура - номинальное напряжение, В 380 - номинальный ток главной цепи, А 25 - номинальный ток вспомогат.цепи, А 10	ПМЛ-2220 (или ПМЛ-1100 - используется с февраля 2011г.) ТУ У 3.11-05814256-097-97	1

Схема электрическая принципиальная приведена на рис.2.

СХЕМА ЭЛЕКТРИЧЕСКАЯ ПРИНЦИПАЛЬНАЯ



Обозначение	Наименование	Кол-во
М	Электродвигатель АИР132S4У3 7,5кВт, 1460 об/мин	1
PE	Пускатель электромагнитный ПМЛ-2220 (или ПМЛ-1100 - используется с февраля 2011г.)	1
SB1, SB2	Пост управления кнопочный	1

Рис.2 Схема электрическая принципиальная

2. ИНСТРУКЦИЯ ПО ЭКСПЛУАТАЦИИ

2.1. УСТРОЙСТВО И ПРИНЦИП РАБОТЫ

Изделие представляет собой противоточный поршневой насос самовсасывающего действия, со свободно-действующим клапанным механизмом распределения [Лист 1 Приложения к паспорту].

Несущей частью растворонасоса является рама (поз.1), на которой смонтирован насос-нагнетатель (поз.3) и привод (поз.2).

В гильзе насосной камеры размещен обрезиненный поршень СО-4П.02.008 на штоке СО-4П.02.006 уплотненном 4-мя манжетами СО-4П.02.003. Полость камеры через горловину заполняется водой в количестве 4,5 л. Вода служит для очистки от частиц раствора и смазки трущихся поверхностей гильза-поршень и шток-уплотнения. Также вода меняет цвет при попадании раствора через изношенные поршень или гильзу, что служит сигналом для замены последних. При просачивании воды через уплотнение штока необходимо заменить манжеты СО-4П.02.003. Шток поршня обрезиненного закручивается (резьба М27х2,0) в поршень СО-4П.03.500 привода и фиксируется ригелем.

К фланцу насосной камеры (поз.1) СО-4П.02.000 через прокладку присоединяется рабочая камера СО-4П.01.100 4-мя гайками М20, к которой снизу через 2 прокладки (поз.29,31) присоединить всасывающий патрубок (поз.32) с седлом шарика Ф50, шариком Ф50 (поз.28, 30). Сверху рабочей камеры через 2 прокладки (поз.38, 36) устанавливаются: седло шарика Ф70, шарик Ф70 (поз.37, 39) и прижимаются камерой нагнетательного клапана (поз.40) с шаровым краном (поз.51). К камере нагнетательного клапана при помощи сварки присоединен направляющий патрубок (поз.42) с манометром. Шаровым краном при необходимости может быть сброшено давление, а также выпущен раствор из вертикальной части растворопровода.

Для полного удаления скопившегося песка и замены обрезиненных шариков предусмотрено разъемное соединение всасывающего патрубка и камеры нагнетательного клапана с рабочей камерой. Для удаления воды и песка из бункера вибросита имеется герметичная резьбовая заглушка на всасывающем патрубке.

СВЕДЕНИЯ О ХРАНЕНИИ, КОНСЕРВАЦИИ И РАСКОНСЕРВАЦИИ ПРИ ЭКСПЛУАТАЦИИ			
Дата консервации, расконсервации, установки или снятия с хранения	Условия хранения или метод консервации	Наименование предприятия, производившего консервацию, расконсервацию, установку на хранение или снятие с хранения	Должность, фамилия, подпись лица, ответственного за хранение

2.2. УКАЗАНИЕ МЕР БЕЗОПАСНОСТИ

2.2.1. Насос и, используемый совместно с ним рабочий бункер вибросита (при наличии) должны быть надежно закреплены от возможных перемещений во время эксплуатации и заземлены.

2.2.2. К обслуживанию насоса допускаются лица не моложе 18 лет, усвоившие требования настоящей инструкции, знающие устройство изделия, прошедшие инструктаж по охране труда и технике безопасности, имеющие средства индивидуальной защиты от поражения электрическим током.

2.2.3. Подводящие кабели не должны иметь петель, скручиваний и резких изгибов, нарушения изоляции и видимых повреждений.

2.2.4. Перед отсоединением растворовода необходимо сбросить давление, открыв клапан перепускного устройства, при этом свободный конец рукава перепускного устройства направить в рабочий бункер или другую емкость для сбора раствора и принять меры к устранению неисправности, и работать только в защитных очках.

2.2.5. Во время работы **не допускается**:

- устранять неисправности во время работы насоса;
- оставлять работающий, а также не обесточенный насос без присмотра;
- присутствие посторонних лиц;
- курение и применение открытого огня;
- работы на неисправном оборудовании, при повреждении электрооборудования и манометра;
- работа при снятых ограждениях ременной и зубчатой передачи;
- оставлять работающую установку без присмотра;
- удалять образовавшиеся пробки в нагнетательном рукаве без снятия давления в системе;
- направлять рукав со штукатурной форсункой или без нее в сторону людей даже при отключенном растворомасосе;
- применять самодельные предохранители;
- отсоединять разъемные соединения штукатурных рукавов при наличии давления в системе;
- перегибать рукава во время работы.

СВЕДЕНИЯ О РЕКЛАМАЦИЯХ

Номер и дата рекламации	Краткое содержание рекламации	Меры, принятые заводом-изготовителем по рекламации

2.3.3. На патрубок перепускного устройства надеть рукав диаметром 50 мм (необходимо использовать штукатурные рукава, выдерживающие давление 30 кгс/см²) и завести свободный конец в рабочий бункер вибросита. На выходной патрубок камеры нагнетательного клапана надеть рукав диаметром 50 мм и закрепить двумя хомутами.

2.3.4. При помощи рукава Ф65 и двух хомутов соединить насос с рабочим бункером (если в этом есть необходимость), обеспечив герметичность соединения. Рабочий бункер должен быть оснащен виброситом для отсева фракции более 5 мм.

2.3.5. Растворопровод, собранный из рукавов и соединительных патрубков при помощи хомутов, укрепляется по стене или лестничному маршу здания.

2.3.6. Произвести электрическое подключение насоса, вибросита.

2.3.7. Произвести общее заземление установки.

2.3.8. При подводе электропитания необходимо обеспечить такое фазное подключение, чтобы вращение электродвигателя было по часовой стрелке со стороны крыльчатки электродвигателя, в противном случае происходит разрушение зубьев шестерен, из-за возможного попадания посторонних предметов.

Внимание! Перед началом работы необходимо проверить:

- наличие и надежность заземления;
- соответствие имеющегося напряжения сети напряжению электрооборудования растворонасоса;
- наличие смазки в трущихся парах (согласно карте смазки);
- герметичность всех соединений;
- залить воду в количестве 4,5л в полость насосной камеры через верхнюю горловину емкости, закрыть пробку. Подтекание воды через манжеты не допускается;
- исправность предохранительной (сигнальной) муфты, длину сжатой пружины, наличие контргайки;
- работу холостого хода растворонасоса.

8. УКАЗАНИЕ ДЛЯ ПОТРЕБИТЕЛЕЙ О ПОРЯДКЕ СОСТАВЛЕНИЯ АКТА-РЕКЛАМАЦИИ

8.1. Порядок и сроки представления рекламаций должны соответствовать требованиям, установленным Государственным Арбитражем при Совете Министров России.

8.2. Эксплуатирующая организация предъявляет требования, связанные с ненадлежащим качеством Изделия в соответствии с действующим законодательством, условиями заключенного договора, письменно, с приложением акта, составленным по форме п.8.3.

8.3. Указания для потребителей:

Акт-рекламация должен быть составлен комиссией, состоящей из представителей потребителя.

В акте необходимо указать:

- наименование организации владельца и полный почтовый и железнодорожный адрес;
- время и место составления акта;
- фамилии лиц, составляющих акт и их должности;
- дата получения изделия и его заводской номер;
- наименование и номер документа, по которому изделие получено;
- время ввода изделия в эксплуатацию;
- ответственное лицо за оборудование, а так же документы, подтверждающие профпригодность персонала согласно п.2.3.1;
- условия эксплуатации (проработанное изделие число часов, характер выполненной работы до обнаружения дефекта);
- количество и наименование дефектных деталей;
- указать причину поломки или повреждения растворонасоса;
- заключение комиссии, составившей акт о причинах неисправностей;
- к акту необходимо приложить фотографии вышеуказанных дефектов.

8.4. Завод-изготовитель не несет ответственности за повреждения, возникших в результате отклонения от норм управления, неправиль-

рацию промывки камеры охлаждения до тех пор пока вода, сливаемая из камеры охлаждения после очередной промывки не станет прозрачной;

- провести ЕО или ТО или др. по требованию согласно п. 2.5.

2.4.5. Во время работы насоса следить за размером фракции заполнителя, просеянного в рабочем бункере штукатурной станции (при наличии), величина заполнителя не должна превышать 5мм.

2.4.6. Работа с «жесткими» растворами:

Перед началом подачи жесткого раствора необходимо смазать трубопровод специально приготовленными замесами раствора следующего порядка:

- прокачать через насос 100-150 литров известкового молока при открытом и закрытом клапане перепускного устройства;
- прокачать первый замес приготовления весьма жидкой консистенции, где размер зерен заполнителя не должен превышать 2мм;
- для второго замеса, несколько менее жидкой консистенции, рекомендуется меньшее количество цемента с допуском заполнителя от 2 до 5мм;
- продолжая с каждым новым замесом уменьшать количество воды и цемента и увеличивать количество заполнителя;
- допускается применение заполнителя до 10мм только с письменного согласия завода-изготовителя, но при этом изменяются показатели дальности подачи и производительности насоса, которые рассчитаны для транспортирования и нанесения на обрабатываемую поверхность штукатурного раствора с крупностью фракции не более 5 мм и подвижностью не менее 8 см, по эталонному конусу ГОСТ 5802-86 при производстве отделочных работ в строительстве.

2.4.7. В случае попадания в раствор очень крупных кусков гравия (заполнителя) или при неправильном составе смеси, при которой она не удовлетворяет основному предъявляемому к ней требованию – «подвижности», возможны засорения насоса или растворопровода, при которых вследствие проявляющихся больших усилий приходит в действие автоматический останов или резко падает производительность растворонасоса, и насос перестает нормально работать.

7.5. Изделие снимается с гарантии и бесплатный ремонт не производится в следующих случаях:

- а если оборудование было повреждено после его передачи Покупателю (в процессе транспортировки, хранения, погрузки-выгрузки, эксплуатации и т. д.)
- б если были нарушены или не выполнены требования и указания настоящего Руководства по эксплуатации;
- в если оборудование имеет следы постороннего вмешательства, детали и узлы снимались, заменялись, перестраивались, модифицировались или имела места попытка несанкционированного ремонта;
- г если были испорчены или удалены какие-либо части оборудования.

7.6. Гарантия и другие обязательства не распространяется на:

- а механические повреждения;
- б повреждения, вызванные попаданием внутрь оборудования посторонних веществ, предметов, жидкостей, животных и т. д.;
- в повреждения, вызванные использованием нестандартного или не прошедшего тестирования на совместимость оборудования работающего или подключаемого в сопряжении с данным оборудованием;
- г повреждения, вызванные стихией, пожаром и другими факторами природного происхождения;
- д повреждения, вызванные несоответствием Государственным стандартам параметров питающих, телекоммуникационных и кабельных сетей и другими внешними факторами (климатическими и иными);
- е повреждения, вызванные использованием нестандартных запчастей и расходных материалов, чистящих материалов, повреждения, вызванные не соблюдением сроков и содержания технического обслуживания;
- ж если проверкой выявлено, что неисправность явилась следствием неправильного подключения или неисправность является следствием некорректной эксплуатации;
- з работы по техническому обслуживанию, их результат, а также на используемые при этом материалы;
- и нормальный (естественный) износ любых деталей, узлов и комплектующих;

и мельчайших частиц с размером зерен 0-0,2 мм. Этими частицами являются способные к «взвешиванию» составные части песка и 95% входящего в раствор цемента, который согласно существующим техническим условиям должен обладать указанной тонкостью размола.

2.4.11. Не рекомендуется использование речного (намывного) песка из-за отсутствия смазывающих компонентов и пониженных показателей взвешенности частиц как в воде, так и в растворе. Так как речной песок в большинстве случаев содержит недостаточное количество «взвешиваемых» частиц, то в применении карьерного песка заложена дальнейшая возможность получения потребных «смазывающих» веществ: карьерный песок, независимо от обычно большого содержания в нем мельчайших песчинок, содержит также различные глинистые примеси, которые согласно сказанному ранее делают смесь пригодной для перекачивания. При использовании речного (намывного) песка в растворе предприятие-изготовитель за надежность и работу оборудования (может не соответствовать заявленным техническим характеристикам, таким как производительность, дальность подачи) ответственности не несет.

2.4.12. Если же в растворе присутствует речной (намывной) песок мы рекомендуем довести раствор до нужной консистенции при помощи глиняных составляющих или аналогичных по своим свойствам компонентов.

2.4.13. Для сборки и подачи раствора при длинных горизонтальных растворопроводах более 80м рекомендуется метод дальнейшего наращивания растворопровода следующим способом: при выходе раствора из отсоединительного конца горизонтальной части растворопровода снимается выходящая из него сухая часть (обезвоживается раствор за счет смачивания стенок растворопровода) раствора и немедленно присоединяется следующая часть растворопровода и тд.

2.4.14. **Внимание! Категорически запрещается** регулировать производительность (запрещается устанавливать ручку шарового крана в «среднее» положение) растворонасоса при помощи шарового крана. Нарушение правил п.2.4.13. ведет к отказу от гарантийных обязательств завода-изготовителя.

5. АВАРИЙНЫЕ СИТУАЦИИ



5.1. Действие персонала в случае инцидента, критического отказа или аварии, в том случае, когда дальнейшая работа фактически невозможна на данном оборудовании:

- экстренно обесточить основные элементы установки при помощи кнопки «стоп»;
- отключить от электрической сети установку;
- сбросить давление в растворопроводе, открыв перепускное устройство, и слить оставшуюся жидкость (раствор) из растворопровода;
- открыть спускные пробки и слить промежуточную жидкость из насосной камеры;
- опорожнить и промыть рабочую камеру, компенсатор, насосную камеру от раствора при помощи воды под давлением через смотровое окно и открытые патрубки компенсатора соответственно;
- в случае, когда по какой-либо причине отсутствует доступ к внутренней полости рабочей камеры и компенсатора через патрубки и смотровые окна, необходимо протолкнуть всасывающий клапан вверх, слить остатки раствора и промыть рабочую камеру под давлением;
- оставлять раствор в насосе не допускается, в противоположном случае насос снимается с гарантии;
- установить и ликвидировать причину аварии;
- заменить вышедшие из строя узлы и механизмы.

- замена быстроизнашивающихся и поврежденных деталей, если в этом есть необходимость;
- проверка состояния коленвала и вкладышей шатуна (при необходимости провести регулировку или замену последних);
- проверка состояния шарового крана, уплотнения штока;
- проверка состояния электродвигателя, произвести продувку его воздухом;
- смазка насоса [см. «КАРТА СМАЗКИ» Приложение к паспорту].

2.5.5. Текущий и капитальный ремонты оборудования должны производиться Заводом - изготовителем или специализированной организацией по согласованию с Заводом - изготовителем. В зависимости от фактического состояния Изделия сроки и периодичность Т и К могут быть изменены.

2.5.6. Текущий ремонт производится по мере необходимости, в случае выхода из строя каких-либо узлов и агрегатов или через каждые 360 моточасов работы и выполняется либо в условиях строительного объекта, либо при отсутствии необходимых условий, на специализированных предприятиях или на заводе-изготовителе. Все виды технического обслуживания должны регистрироваться в журнале «**Журнал планового технического обслуживания**», а так же проводится частичная окраска элементов оборудования.

2.5.7. В объем (Т) входят в первую очередь работы, составляющие ТО, а также:

- а) производится замена быстроизнашивающихся деталей: поршней, вкладышей подшипников скольжения. Вопрос об их замене решается в зависимости от состояния этих элементов;
- б) проводится частичная окраска насоса.

2.5.8. Капитальный ремонт производится в случае полного выхода оборудования из строя, либо в случае такого технического состояния оборудования, которое не позволяет при его эксплуатации добиться необходимых параметров, либо через 1500 моточасов. Объем работы, их качество и порядок приемки насоса из ремонта должны соответствовать техническим условиям на ремонт, которые составляет организация, производящая ремонт

2.5.9. Карта смазки [см. «КАРТА СМАЗКИ» Приложение к паспорту].

2.5.10. На валу привода (поз.22 – Рис.3 Приложения) установлена пружинно-кулачковая предохранительная муфта (поз.30÷35), отрегулированная на максимальное давление внутри рабочей камеры насоса 30 кгс/см². В течение гарантийного срока отрегулировать опломбированную муфту категорически запрещается без письменного согласия завода-изготовителя.

3. ПРАВИЛА ХРАНЕНИЯ, ТРАНСПОРТИРОВКА

3.1. Завод-изготовитель поставляет растворонасос СО-50П2 законсервированным на годичный срок хранения. После окончания срока действия заводской консервации необходимо ее обновить.

3.2. Растворонасос СО-50П2 подлежит консервации при перерыве в работе сроком более одного месяца.

3.3. Перемещение растворонасоса в пределах строительной площадки производится волоком, на дальние расстояния – в кузове грузового транспортного средства.

3.4. Погрузку СО-50П2 производить соответствующим оборудованием грузоподъемностью более 500кг, а так же необходимо следить, чтобы опрокидывающим моментом веса растворонасоса не был больше прижимающего к земле момента веса грузоподъемного оборудования. Погрузка и выгрузка оборудования производится специалистами, имеющими допуск к работам подобного рода, стандартными грузоподъемными средствами с грузоподъемными приспособлениями, исключающими повреждение оборудования и его составных частей.

3.5. Перед отправкой на дальние расстояния от смещений растворонасос надежно крепится к раме транспортного средства проволочными закрутками.

3.6. В зимних условиях необходимо проследить за тем, чтобы перед подъемом растворонасоса краном полозья не были примерзшими к земле.