

ООО «ПРОМЦЕНТРАЛЬ»
Российская Федерация, Республика Марий Эл
г. Йошкар-Ола, Кокшайский проезд, 30
т./ф.(8362) 56-67-40, 45-19-50



**НАСОС
ДЛЯ ТРАНСПОРТИРОВАНИЯ
ШТУКАТУРНЫХ РАСТВОРОВ
СО-50Д**




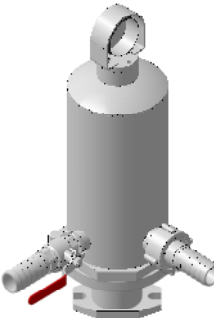
ПАСПОРТ
руководство по эксплуатации
и техническому обслуживанию



Йошкар-Ола

СОДЕРЖАНИЕ

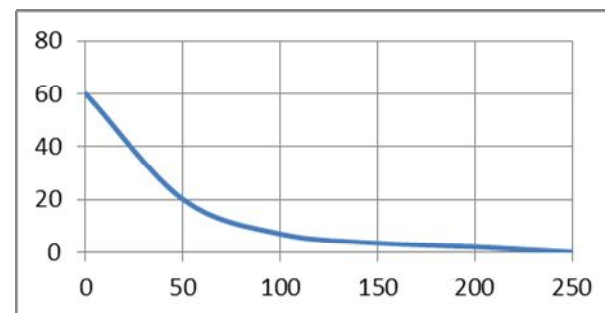
1. Паспорт	4
1.1. Назначение изделия	4
1.2. Техническая характеристика	5
1.3. Ведомость комплекта поставки	7
1.4. Быстроизнашивающиеся детали	7
2. Инструкция по эксплуатации	8
2.1. Устройство и принцип работы	8
2.2. Указание мер безопасности	10
2.3. Подготовка насоса к работе	12
2.4. Порядок работы.....	13
2.5. Техническое обслуживание	16
Карта смазки.....	17
3. Правила хранения, транспортировка	20
4. Возможные неисправности и методы их устранения.....	21
5. Аварийные ситуации	22
6. Свидетельство о приемке	23
7. Гарантийное обязательство.....	23
8. Указание для потребителей о порядке составления акта- рекламации	26
Сведения о рекламациях	28
Отзыв о работе	29
Сведения о хранении, консервации и расконсервации при эксплуатации	30
Гарантийный талон.....	31
Сведения о продаже.....	31
Схема электрическая принципиальная	32
Схема транспортировки	33
Журнал планового технического обслуживания	36
Каталог запасных частей для СО-50Д (ДМ)	39

ИЗОБРАЖЕНИЕ, ОБОЗНАЧЕНИЕ	НАИМЕНОВАНИЕ	Масса, кг	Габ.размеры, мм	ПРИМЕЧАНИЕ
 СО-4П.00.007	Седло шарика Ф70 (94,5 x 50)	0,26	Ф94,5 x 50	Z
 СО-6Д.02.100	Поршень (Плун- жер)	10,78	Ф114x380	Z
 СО-6Д.04.201	Коленвал	7,03	Ф60x350	Z
 СО-6Д.03.300	Компенсатор в сборе	36,41	450x410x760	Z

1.2. ТЕХНИЧЕСКАЯ ХАРАКТЕРИСТИКА

Наименование параметра	Ед.изм.	Насос СО-50Д
Производительность ¹ , не более	м ³ /час	6,0
Дальность подачи раствора - по горизонтали, не более ³ - по вертикали, не более ²	м м	250 60
Ход плунжера	мм	120
Диаметр плунжера	мм	110
Рабочее давление, max	кгс/см ²	до 25
Габаритные размеры - длина - ширина - высота	мм мм мм	1250 500 1230
Масса	кг	350
Необходимый объем приемного бункера	м ³	min 0,2
<p>Примечание:</p> <p>1. Производительность определена непосредственно на выходном патрубке растворонасоса при подвижности раствора 12 см по ГОСТ 5802-86.</p> <p>2. Дальность подачи по вертикали определена при наличии двух колен под углом 90° и подвижности раствора 12 см по ГОСТ 5802-86.</p> <p>3. Дальность подачи по горизонтали определена при наличии искусственных возвышенностей (согласно п.2.4.8.) и подвижности раствора 14 см по ГОСТ 5802-86.</p> <p>Внимание! При уменьшении подвижности раствора соответственно уменьшаются производительность и дальность подачи.</p> <p>Внимание! Зависимость между высотой и дальностью подачи раствора представлена на графике 1 при подвижности раствора 14 см по ГОСТ 5802-86.</p>		

График 1 - зависимость между высотой и дальностью подачи раствора



Уважаемый заказчик,

нашей первоначальной задачей является получение Вашего удовлетворения от применения оборудования нашего производства. Для того чтобы поддерживать бесперебойную работу и быстрый ремонт, мы разработали настоящий каталог. Мы надеемся, что в случае потребности, он всегда поможет Вам принять необходимые меры для выполнения быстрого ремонта.

Одновременно просим, обратить Ваше внимание на то, что наши специалисты непрерывно ведут работы по усовершенствованию нашей продукции, и по этой причине описание, изображение и цифровые данные не должны всегда отвечать самой последней модели агрегата. Для того, чтобы правильно оформить заказ на поставку запасных частей, необходимо указать заводской номер и год выпуска агрегата.

Инструкция по применению каталога.

Необходимую деталь следует отыскать на соответствующем рисунке а также согласно номера позиции в текстуальной части. Выписка запасных частей должна содержать:

- модель агрегата
- заводской номер и год выпуска (см. шильдик производителя)
- наименование, порядковый номер детали в каталоге и количество штук

Заявки отправлять по адресу:

424006, РФ, респ. Марий Эл, г.Йошкар-Ола, Кокшайский проезд 30
Руководителю ООО «РемстройСервис» Черепанову В.Т.
Тел.факс: (8362) 45-12-98 или по электронной почте 451950@mail.ru

1.3. ВЕДОМОСТЬ КОМПЛЕКТА ПОСТАВКИ

Обозначение	Наименование	Где применяется № сборки	Ед. изм.	Кол-во
СО-50Д	Растворонасос	ШС-4/6 и модиф-ии	шт.	1
СО-50Д.00.000ПС	Паспорт и руководство по эксплуатации		шт.	1
Комплект запчастей				
СО-6Д.00.003	Диафрагма	СО-6Д.00.000 СБ	шт.	2
СО-4П.00.010	Шарик Ф70 обрезиненный	СО-4П.01.200 СБ	шт.	-

1.4. БЫСТРОИЗНАШИВАЮЩИЕСЯ ДЕТАЛИ

Обозначение	Наименование	Где применяется № сборки	Ед. изм.	Кол-во
СО-6Д.00.003	Диафрагма	СО-6Д.00.000 СБ	к-т.	1
СО-4П.00.010	Шар Ф70 обрезиненный	СО-6Д.00.000 СБ	шт.	2
СО-4П.00.007	Седло Ф70	СО-6Д.00.000 СБ	шт.	2
СО-4П.03.408	Вкладыш	СО-4П.03.400 СБ	шт.	1
СО-4П.03.409	Вкладыш	СО-4П.03.400 СБ	шт.	1
СО-4П.03.014	Шестерня М=5, Z=13	СО-6Д.04.000 СБ	шт.	1
СО-4П.03.005	Колесо зубчатое М=5, Z=65	СО-6Д.04.000 СБ	шт.	1

ЖУРНАЛ ПЛАНОВОГО ТЕХНИЧЕСКОГО ОБСЛУЖИВАНИЯ

Отмечайте каждое выполненное ТО!

Часы эксплуатации	Дата	Подпись	Часы эксплуатации	Дата	Подпись

Несущей частью растворонасоса является тележка (при наличии (поз.1), на которой смонтирована насосная часть и приводной механизм. Насосная часть содержит насосную камеру (поз.2), в которой размещен плунжер (поз.3) с сальниковым уплотнением (поз.4). В верхней части этой камеры смонтирован предохранительный клапан (поз.5). Для залива и слива промежуточной жидкости в камере предусмотрены пробки (поз.7,6).

На торце насосной камеры смонтирована рабочая камера (поз.8) с всасывающим (поз.9) и нагнетательным (поз.10) шаровыми клапанами. При этом внутренние полости обеих камер разделены между собой плоской резиновой диафрагмой (поз.11).

В верхней части рабочей камеры смонтирован компенсатор (поз.12), предназначенный для уменьшения пульсаций в напорной магистрали за счет упругости находящегося в нем воздуха.

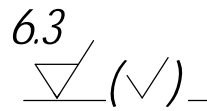
На компенсаторе имеется штуцер (поз.14) для подсоединения напорных рукавов и кран шаровый 1 1/2", Ду 40, Ру 25(поз.13), посредством которого при необходимости может быть сброшено давление, а также выпущен раствор из вертикальной части растворопровода.

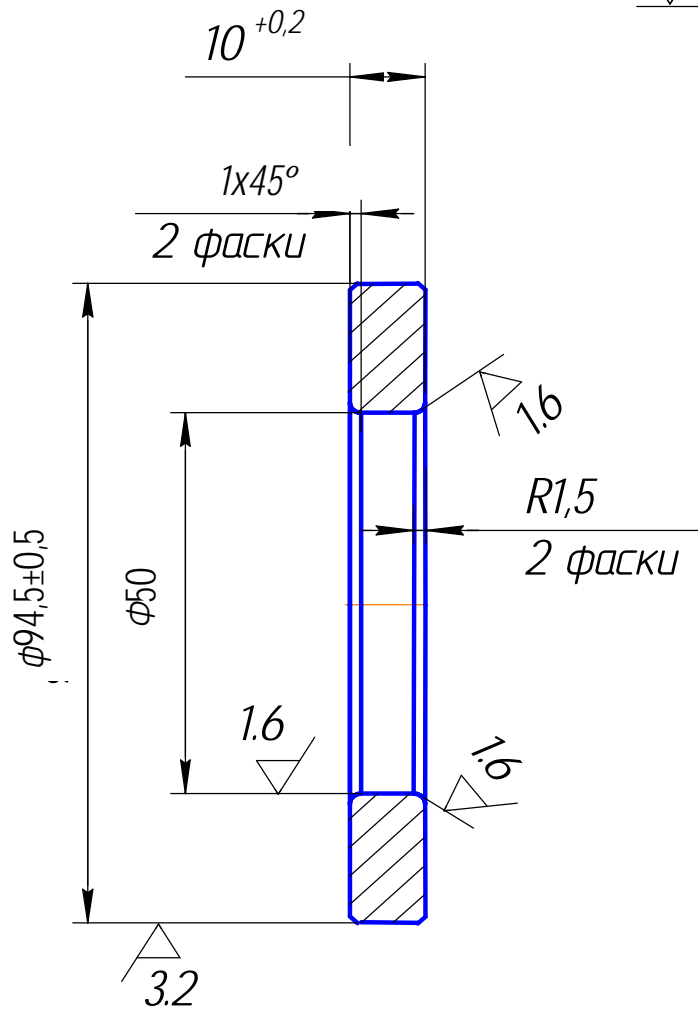
Для полного удаления раствора или известкового молока из насосной части, в ней предусмотрено отверстие с пробкой (поз.15), через которую можно приподнять всасывающий клапан подходящим тупым стержнем диаметром 5-8 мм.

Приводной механизм насоса содержит кривошипно-шатунный механизм (поз.19), который через понижающую 2-х ступенчатую передачу кинематически связан с электродвигателем (поз.16). Тихоходная ступень этой передачи выполнена зубчатой, а быстроходная клиноременной. Обе ступени закрыты защитными ограждениями.

Электрическая аппаратура управления содержит магнитный пускатель и кнопочный пост (рис.4) – [при наличии]. Заземление растворонасоса осуществляется подключением к болту заземления, расположенного на раме растворонасоса поз.20 - (рис.1).

Работа растворонасоса осуществляется следующим образом. Электродвигатель (поз.16) через двухступенчатую передачу и кривошипно-шатунный механизм (поз.19) сообщает плунжеру (поз.3) возвратно-поступательные движения. При его движении вглубь насосной камеры вследствие не сжимаемости промежуточной жидкости происходит вспучивание диафрагмы (поз.11) и уменьшение

6.3




1. HRC₃ 61...63.

2. Остальные технические требования по ОСТ4.ГО.059.200-84.

Материал: Ст. У7-У10

Рис.7 – Седло СО-4П.00.007 шарика Ф70

ный бункер или другую емкость для сбора раствора и принять меры к устранению неисправности, и работать только в защитных очках.

2.2.5. При работе **не допускается:**

- устранять неисправности во время работы насоса;
- оставлять работающий, а также не обесточенный насос без присмотра;
- присутствие посторонних лиц;
- курение и применение открытого огня;
- работы на неисправном оборудовании, при повреждении электрооборудования и манометра;
- работа при снятых ограждениях ременной и зубчатой передачи;
- оставлять работающую установку без присмотра;
- удалять образовавшиеся пробки в нагнетательном рукаве без снятия давления в системе;
- направлять рукав со штукатурной форсункой или без нее в сторону людей даже при отключенном растворонасосе;
- применять самодельные предохранители;
- отсоединять разъемные соединения штукатурных рукавов при наличии давления в системе;
- перегибать рукава во время работы.
- заклинивать и нарушать работу предохранительного клапана, отрегулированного на заводе-изготовителе на предельное давление 25 кгс/см².

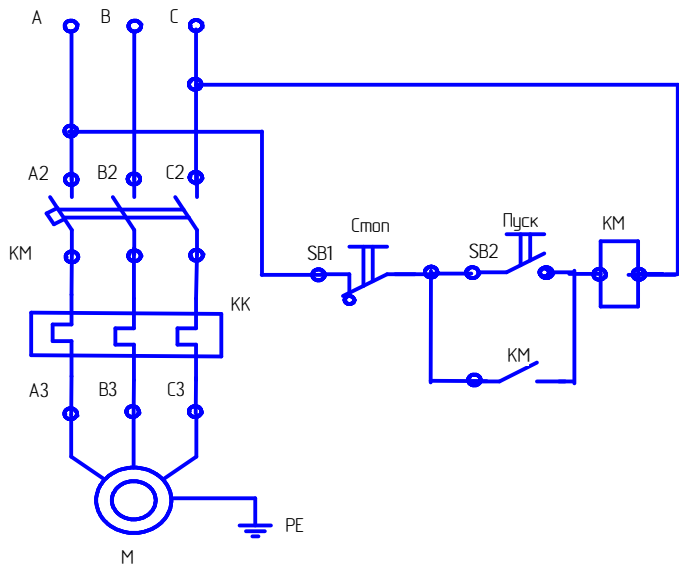
Примечание: Разборка и регулировка предохранительного клапана **КАТЕГОРИЧЕСКИ ЗАПРЕЩАЕТСЯ.**

Кроме указанных мер безопасности необходимо соблюдать требования СНиП 12-03-2001 и СНиП 12-04-2002 «Безопасность труда в строительстве», ПУЭ-98 «Правила устройства электроустановок».

2.2.6. Во время технического обслуживания и ремонта:

- ремонт и техобслуживание должно производиться при выключенном электрооборудовании;
- все виды ремонтов электрооборудования должен производить квалифицированный электрик;

СХЕМА ЭЛЕКТРИЧЕСКАЯ ПРИНЦИПАЛЬНАЯ



Обозначение	Наименование	Кол-во
М	Электродвигатель АИР132S4У3 7,5кВт, 1460 об/мин	1
PE	Пускатель электромагнитный ПМЛ-2220 (или ПМЛ-1100 - используется с февраля 2011г.)	1
SB1, SB2	Пост управления кнопочный	1

Рис.4 Схема электрическая принципиальная

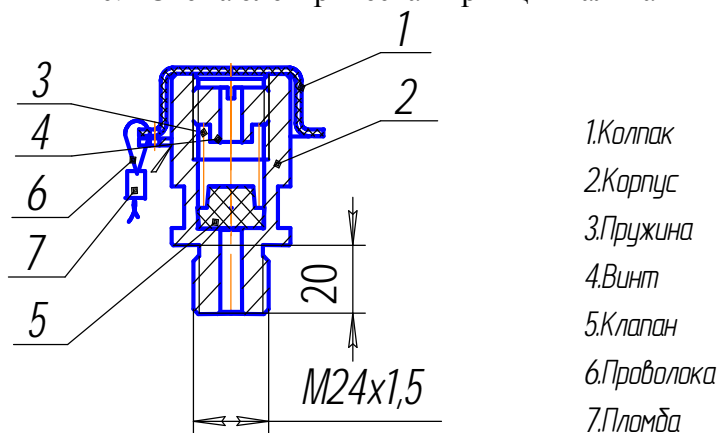


Рис.5 Предохранительный клапан (отрегулирован на срабатывание при давлении 25 кгс/см²)

Внимание! Перед началом работы необходимо проверить:

- наличие и надежность заземления;
- соответствие имеющегося напряжения сети напряжению электрооборудования растворонасоса;
- наличие смазки в трущихся парах (согласно карте смазки);
- залить промежуточную жидкость в насосную камеру и проверить герметичность всех соединений.

2.3.8. Для того, чтобы залить промежуточную жидкость в насосную камеру, нужно:

- переместить плунжер в крайнее положение, повернув ведомый шкив клиноременной передачи;
- отвернуть пробку поз.7 и заливочно-предохранительный клапан поз. 5 - (рис.1);
- залить промежуточную жидкость (воду при температуре окружающей среды не ниже 0 градусов) в полость насосной камеры до прекращения появления воздуха;
- завернуть пробку и предохранительный клапан;
- проверить работу насоса на холостом ходу, при открытом клапане перепускного устройства.

Примечание: Подтекание промежуточной жидкости через сальник грундбоксы не допускается.

2.4. ПОРЯДОК РАБОТЫ

2.4.1. Прокачать через насос 100-150 литров известкового молока при открытом и закрытом клапане перепускного устройства (если же производить с самого начала подачу раствора нормального состава, то вода из головной части движущегося по трубам растворного столба отлагается на сухой внутренней поверхности штукатурных рукавов, раствор обезвоживается, в результате чего неизбежно образование пробок, снижение производительности и дальности подачи раствора).

2.4.2. Загрузить бункер раствором и, направив при открытом клапане перепускного устройства свободный конец рукава в бункер, включить привод насоса. При устойчивой подаче раствора по рукаву перепускного устройства, перепускное отверстие закрыть.

СВЕДЕНИЯ О ХРАНЕНИИ, КОНСЕРВАЦИИ И РАСКОНСЕРВАЦИИ ПРИ ЭКСПЛУАТАЦИИ			
Дата консервации, расконсервации, установки или снятия с хранения	Условия хранения или метод консервации	Наименование предприятия, производившего консервацию, расконсервацию, установку на хранение или снятие с хранения	Должность, фамилия, подпись лица, ответственного за хранение

стержнем: в местах образования пробок при ударе получается глухой звук. После обнаружения места пробки необходимо выключить двигатель растворонасоса, отсоединить соответствующее звено рукава, направить или поставить его вертикально и удалить засорение.

2.4.7. Для бесперебойной подачи раствора, поддержания заявленной производительности и дальности подачи необходимо, чтобы растворонасос работал непрерывно. Максимально допустимый перерыв должен длиться не более 10 минут. В противном случае возможно образование пробок как в силу того, что раствор вследствие отделения воды (расслоения) теряет свойство густотекучести и подвижности, так и в силу схватывания раствора в растворопроводе.

2.4.8. Для подачи раствора на дальние расстояния с преобладанием подачи по горизонтали необходимо растворопровод в месте подсоединения к нагнетательному патрубку уложить на возвышение высотой приблизительно 1 м (рис. 2). При большом расстоянии подачи смеси растворопровод следует поднимать каждые 15-20 метров.

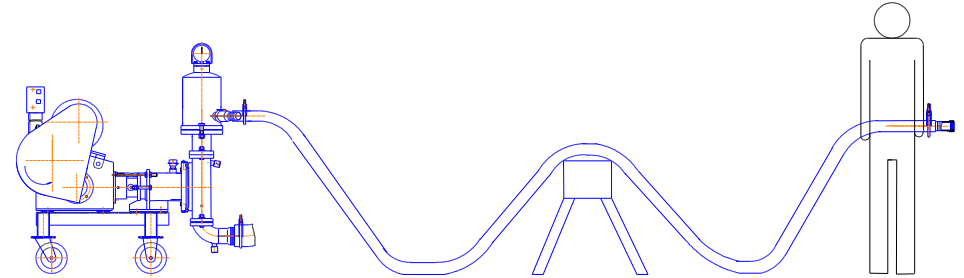


Рис.2

2.4.9. Способность раствора к перекачиванию зависит от содержания в ней значительных количеств песка и главным образом мелких и мельчайших частиц с размером зерен 0-0,2 мм. Этими частицами являются способные к «взвешиванию» составные части песка и 95% входящего в раствор цемента, который согласно существующим техническим условиям должен обладать указанной тонкостью размола.

2.4.10. Не рекомендуется использование речного (намывного) песка из-за отсутствия смазывающих компонентов и пониженных показателей взвешенности частиц как в воде, так и в растворе. Так как речной песок в большинстве случаев содержит недостаточное количе-

8. УКАЗАНИЕ ДЛЯ ПОТРЕБИТЕЛЕЙ О ПОРЯДКЕ СОСТАВЛЕНИЯ АКТА-РЕКЛАМАЦИИ

8.1. Порядок и сроки представления рекламаций должны соответствовать требованиям, установленным Государственным Арбитражем при Совете Министров России.

8.2. Эксплуатирующая организация предъявляет требования, связанные с ненадлежащим качеством Изделия в соответствии с действующим законодательством, условиями заключенного договора, письменно, с приложением акта, составленным по форме п.8.3.

8.3. Указания для потребителей:

Акт-рекламация должен быть составлен комиссией, состоящей из представителей потребителя.

В акте необходимо указать:

- наименование организации владельца и полный почтовый и железнодорожный адрес;
- время и место составления акта;
- фамилии лиц, составляющих акт и их должности;
- дата получения изделия и его заводской номер;
- наименование и номер документа, по которому изделие получено;
- время ввода изделия в эксплуатацию;
- ответственное лицо за оборудование, а так же документы, подтверждающие профпригодность персонала согласно п.2.3.1;
- условия эксплуатации (проработанное изделие число часов, характер выполненной работы до обнаружения дефекта);
- количество и наименование дефектных деталей;
- указать причину поломки или повреждения растворонасоса;
- заключение комиссии, составившей акт о причинах неисправностей;
- к акту необходимо приложить фотографии вышеуказанных дефектов.

8.4. Завод-изготовитель не несет ответственности за повреждения, возникших в результате отклонения от норм управления, неправиль-

2.5.7. Текущий ремонт производится по мере необходимости, в случае выхода из строя каких-либо узлов и агрегатов или через каждые 360 моточасов работы и выполняется либо в условиях строительного объекта, либо при отсутствии необходимых условий, на специализированных предприятиях или на заводе-изготовителе. Все виды технического обслуживания должны регистрироваться в журнале «**Журнал планового технического обслуживания**», а так же проводится частичная окраска элементов оборудования я.

2.5.8. В объем (Т) входят в первую очередь работы, составляющие ТО, а также:

- а) производится замена быстроизнашивающихся деталей: диафрагмы, вкладышей подшипников скольжения. Вопрос об их замене решается в зависимости от состояния этих элементов;
- б) проводится частичная окраска насоса.

2.5.9. Капитальный ремонт производится в случае полного выхода оборудования из строя, либо в случае такого технического состояния оборудования, которое не позволяет при его эксплуатации добиться необходимых параметров, либо через 1500 моточасов. Объем работы, их качество и порядок приемки насоса из ремонта должны соответствовать техническим условиям на ремонт, которые составляет организация, производящая ремонт.

7.5. Изделие снимается с гарантии и бесплатный ремонт не производится в следующих случаях:

- а если оборудование было повреждено после его передачи Покупателю (в процессе транспортировки, хранения, погрузки-выгрузки, эксплуатации и т. д.)
- б если были нарушены или не выполнены требования и указания настоящего Руководства по эксплуатации;
- в если оборудование имеет следы постороннего вмешательства, детали и узлы снимались, заменялись, перестраивались, модифицировались или имела места попытка несанкционированного ремонта;
- г если были испорчены или удалены какие-либо части оборудования.

7.6. Гарантия и другие обязательства не распространяется на:

- а механические повреждения;
- б повреждения, вызванные попаданием внутрь оборудования посторонних веществ, предметов, жидкостей, животных и т. д.;
- в повреждения, вызванные использованием нестандартного или не прошедшего тестирования на совместимость оборудования работающего или подключаемого в сопряжении с данным оборудованием;
- г повреждения, вызванные стихией, пожаром и другими факторами природного происхождения;
- д повреждения, вызванные несоответствием Государственным стандартам параметров питающих, телекоммуникационных и кабельных сетей и другими внешними факторами (климатическими и иными);
- е повреждения, вызванные использованием нестандартных запчастей и расходных материалов, чистящих материалов, повреждения, вызванные не соблюдением сроков и содержания технического обслуживания;
- ж если проверкой выявлено, что неисправность явилась следствием неправильного подключения или неисправность является следствием некорректной эксплуатации;
- з работы по техническому обслуживанию, их результат, а также на используемые при этом материалы;
- и нормальный (естественный) износ любых деталей, узлов и комплектующих;

4. ВОЗМОЖНЫЕ НЕИСПРАВНОСТИ И МЕТОДЫ ИХ УСТРАНЕНИЯ

Наименование неисправностей	Возможная причина	Методы устранения
1. Электродвигатель насоса не вращается	1. Обрыв или потеря контакта в электрических цепях. 2. Неисправен электродвигатель.	1. Проверить электрические соединения. 2. Заменить электродвигатель.
2. Электродвигатель вращается, но насос не забирает раствор из приемного бункера.	1. Отсутствие промежуточной жидкости в насосной камере. 2. Износ или засорение всасывающего или нагнетательного клапанов. 3. Разрыв диафрагмы.	1. Залить промежуточную жидкость в насосную камеру. 2. Прочистить или заменить клапана. 3. Заменить диафрагму.
3. Уменьшается или прекращается подача раствора, насос не подает раствор на заявленную высоту.	1. Утечка промежуточной жидкости из насосной камеры. 2. Засорился всасывающий или нагнетательный клапан. 3. Износ клапанов. 4. Разрыв диафрагмы.	1. Проверить ее герметичность, долить промежуточную жидкость в насосную камеру. 2. Очистить растворовод, рабочую камеру или компенсатор. 3. Заменить клапана. 4. Заменить диафрагму.
4. Грется сальник плунжера.	1. Чрезмерно затянута грундбукса. 2. Затвердела набивка.	1. Отрегулировать затяжку. 2. Сменить набивку.
5. Сильная пульсация в раствороводе.	1. Полость компенсатора забита раствором.	1. Снять компенсатор и очистить.
6. При работе насоса слышен сильный стук.	1. Износились вкладыши коленвала. 2. Износилась втулка (палец) шатуна. 3. Изношены опорные подшипники коленвала и промежуточного вала.	1. Отрегулировать вкладыши. 2. Заменить втулку (палец) шатуна. 3. Заменить подшипники.
7. Насос работает с перегрузкой. Давление выше нормального, срабатывает клапан.	1. Несоответствие компонентов раствора, крупный песок. 2. Несоответствие между вязкостью, маркой раствора и дальностью подачи.	1. Привести раствор к норме. 2. Укоротить растворовод, уменьшить вязкость.

**РОССИЙСКАЯ ФЕДЕРАЦИЯ
СЕРТИФИКАТ СООТВЕТСТВИЯ**
(обязательный сертификат)

№ С-РУ.М.РФ.В.00045 (номер сертификата и соответствия) ТР 121.65.90 (технический регламент)

ЗАЯВИТЕЛЬ
(полное наименование заявителя)
Общество с ограниченной ответственностью "ПРОМЦЕНТРАЛЪ"
421006, Республика Мордовия, г. Йошкар-Ола, Коммунальный пр-д, 30
ОГРН: 103120419929
Телефон: (8362) 45-24-41; факс: (8362) 45-19-50

ИЗГОТОВИТЕЛЬ
(полное наименование изготовителя)
Общество с ограниченной ответственностью "ПРОМЦЕНТРАЛЪ"
421006, Республика Мордовия, г. Йошкар-Ола, Коммунальный пр-д, 30
ОГРН: 103120419929
Телефон: (8362) 45-24-41; факс: (8362) 45-19-50

ОРГАН ПО СЕРТИФИКАЦИИ
(полное наименование органа по сертификации)
ОС СДМ (Зерноточное машиностроение) Общество "Сертификационный Центр ТЕСТ СДМ" 125421 Москва, Вешняковский ш. 73, тит. (495) 490 5880, (495) 490 5881
Федеральный адрес: № РОСС RU.0001.11.MP.13 от 25.12.2009, выдан Федеральным агентством по техническому регулированию и метрологии.
Номера для транспонирования регуляторных документов СО-491Д, СО-491С, СО-501С, СО-501П, включая кодификации.
Сертификат выдучен.

**СООТВЕТСТВУЕТ ТРЕБОВАНИЯМ
ТЕХНИЧЕСКОГО РЕГЛАМЕНТА
(ТЕХНИЧЕСКИХ РЕГЛАМЕНТОВ)**
(полное наименование технического регламента (технических регламентов)
Сертификат выдучен в соответствии с требованиями Технического регламента «О безопасности машин и оборудования» (Утвержден Постановлением Правительства Российской Федерации от 15.09.09)
код ОК 005 (ОКН) 48 2431
код ЕКТС код ТН ВЭД, Россия код ТН ВЭД, Россия

ПРОВЕДЕННЫЕ ИСПЫТАНИЯ И ИЗМЕРЕНИЯ
(полное наименование испытательного органа)
Получены результаты МЭК 32.15.004, 32.15.005 от 16.07.2012, ИИ ТЕСТ СДМ, акт о соответствии № РОСС RU.0001.21.AE.73; Акт анализа системного производства № С1215-003/П1 от 19.07.2012, ОС СДМ, акт о соответствии рег. № РОСС RU.0001.11.MP.13.

ПРЕДСТАВЛЕННЫЕ ДОКУМЕНТЫ
(полное наименование заявителя и перечень документов)
Техническое задание ТУ 4836-007-14472062-2006; Паспорта и инструкции по эксплуатации изделий.

СРОК ДЕЙСТВИЯ СЕРТИФИКАТА СООТВЕТСТВИЯ € 06.08.2012 г. по 05.08.2017 г.

Руководитель (Заместитель руководителя) органа по сертификации (полное наименование)
Э.В. Диржал Г.Д. Червяков



**ТАМОЖЕННЫЙ СОЮЗ
ДЕКЛАРАЦИЯ О СООТВЕТСТВИИ**

Заявитель: Общество с ограниченной ответственностью «ПРОМЦЕНТРАЛЪ», ОГРН: 103120419929

место нахождения: Республика Мордовия, 421006, Республика Мордовия, г. Йошкар-Ола, Коммунальный пр-д, дом 30

фактический адрес: Республика Мордовия, 421006, Республика Мордовия, г. Йошкар-Ола, Коммунальный пр-д, дом 30

Телефон: +7 (8362) 45-19-50 Факс: +7 (8362) 45-19-50 E-mail: test@tc.ru@gmail.com

в лице Директора Морозова Олега Григорьевича

заявляет, что намерен для транспонирования регуляторных документов СО-491Д, СО-491С, СО-501С, СО-501П из кодификации

выпускать и/или изготовлять, Обществом с ограниченной ответственностью «ПРОМЦЕНТРАЛЪ»,

место нахождения: Республика Мордовия, 421006, Республика Мордовия, г. Йошкар-Ола, Коммунальный пр-д, дом 30

фактический адрес: Республика Мордовия, 421006, Республика Мордовия, г. Йошкар-Ола, Коммунальный пр-д, дом 30

по ТУ 4836-007-14472062-2006

Код ТН ВЭД ТС 8413400000

Серийный выдучен: (серийный номер / наименование модели)
«серийный выдучен» / наименование модели

соответствуют требованиям, техническим регламентам, таможенного союза: «О безопасности машин и оборудования» (ТР ТС 010/2011), «О безопасности микровольтового оборудования» (ТР ТС 004/2011)

Декларация о соответствии принята на основании: обеспечения безопасности ввоза для транспонирования регуляторных документов СО-491Д, СО-491С, СО-501С, СО-501П, для производства промышленного контроля №1, №2, №3, №4 от 20.05.2011 г., протоколы испытаний №1/П, №2/П, №3/П, №4/П от 20.03.2011 г., владения ОАО «Резервоидержание», свидетельство о регистрации аккредитации, Регистрационный номер: 24394 от 11.09.2011 г.

Дополнительная информация: срок службы — 6 лет

Декларация о соответствии действительна с даты регистрации по 20.04.2019 включительно.



О.Г. Морозов (подпись и печать руководителя организации или физического лица, зарегистрированного в качестве индивидуального предпринимателя)

Следствие о регистрации декларации о соответствии:
Регистрационный номер декларации о соответствии: ТС № RU Д-РУ.М.РФ.В.00023
Дата регистрации декларации о соответствии: 21.04.2014

1. ПАСПОРТ

Настоящий паспорт представляет собой документ, содержащий техническое описание насоса для транспортирования штукатурных растворов СО-50Д (далее растворонасос), указания по эксплуатации и технические данные, гарантированные предприятием изготовителем.

1.1. НАЗНАЧЕНИЕ ИЗДЕЛИЯ


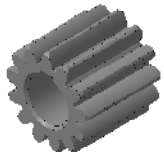
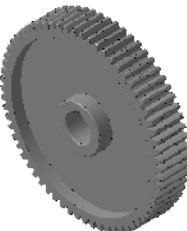


Насос предназначен для транспортирования и нанесения на обрабатываемую поверхность штукатурного раствора с крупностью фракции не более 5 мм и подвижностью не менее 9 см, по эталонному конусу ГОСТ 5802-86 при производстве отделочных работ в строительстве.

Насос СО-50Д применяется на объектах, обеспеченных электроэнергией и водой, при температуре окружающей среды не ниже 0°C (273К) в закрытых помещениях или под навесом.

Примечание: – насос должен подключаться к трехфазной сети переменного тока частотой 50 Гц напряжением 380В с глухозаземленной нейтралью через устройство защитного отключения.

При работе насоса вся магистраль находится под давлением и поэтому раствор непрерывно циркулирует по растворопроводу. В местах изгиба растворопроводов, установки кранов, стыкования труб и резиновых рукавов между собой часто образуются пробки из отслоившегося от раствора спрессованного песка. Чтобы избежать образования пробок, необходимо следить за качеством растворов, состоянием растворопроводов, устранять лишние изгибы, не допускать заломов и перегибов рукавов, а стыки выполнять без усечения сечений.

В связи с постоянным совершенствованием насоса в его конструкции возможно применение отдельных конструктивных решений, не отраженных в настоящем паспорте.

ИЗОБРАЖЕНИЕ, ОБОЗНАЧЕНИЕ	НАИМЕНОВАНИЕ	Масса, кг	Габ.размеры, мм	ПРИМЕЧАНИЕ
 СО-4П.03.008	Палец	0,83	Ф38x100	Z
 СО-4П.03.014	Шестерня	1,35	Ф78x70	Z
 СО-4П.03.005	Колесо зубчатое	19,74	Ф332x70	Z
 СО-4П.03.403	Втулка бронзовая	0,22	Ф48x42	Z
 СО-4П.03.400	Шатун в сборе	6,51	50x125x345	Z

ХАРАКТЕРИСТИКА ПОДШИПНИКОВ КАЧЕНИЯ

Номер подшипника, стандарт, основные размеры, мм	Ед. изм.	Кол-во
№80309 ГОСТ 7242 (45x100x25)	шт.	2
№80310 ГОСТ 7242 (50x110x27)	шт.	2

ХАРАКТЕРИСТИКА РЕМНЕЙ

Наименование и обозначение, стандарт	Ед. изм.	Кол-во
Ремень Б-1320-III ГОСТ 1284.1-89	шт.	4

ХАРАКТЕРИСТИКА УПЛОТНЕНИЙ

Наименование и обозначение	Номер стандарта	Кол-во
Набивка многослойно-плетеная марки АТ 12x12	ГОСТ 5152-77	5 колец (2 п.м)

ХАРАКТЕРИСТИКА ЗУБЧАТОЙ ПЕРЕДАЧИ

Обозначение	Наименование	Мо-дуль	Число зубьев	Материал
СО-4П.03.014	Шестерня	5	13	Сталь 45
СО-4П.03.005	Колесо зубчатое	5	65	Сталь 40Х

ХАРАКТЕРИСТИКА ЭЛЕКТРООБОРУДОВАНИЯ

Наименование электрооборудования и краткая техническая характеристика	Тип	Кол-во
Электродвигатель - мощность, кВт 7,5 - напряжение, В 380 - скорость вращения, об/мин 1460 - масса, кг 77	АИР 132S4У3 ТУ 16-510781-81	1
Пусковая аппаратура - номинальное напряжение, В 380 - номинальный ток главной цепи, А 25 - номинальный ток вспомогат.цепи, А 10	ПМЛ-2220 (или ПМЛ-1100 - используется с февраля 2011г.) ТУ У 3.11-05814256-097-97	1

КАТАЛОГ ЗАПАСНЫХ ЧАСТЕЙ ДЛЯ СО-50Д (ДМ)

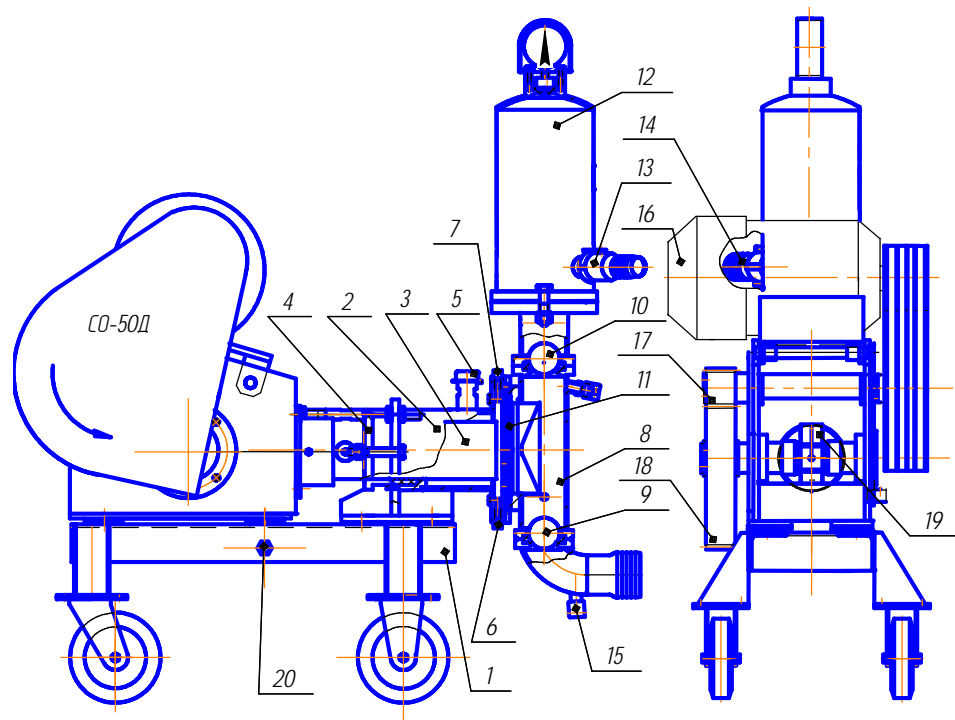
ИЗОБРАЖЕНИЕ, ОБОЗНАЧЕНИЕ	НАИМЕНОВАНИЕ	Масса, кг	Габ.размеры, мм	ПРИМЕЧАНИЕ
 СО-6Д.04.009	Вал первичный	6,188	Ф50x437	Z
 СО-6Д.00.003	Диафрагма (1к-т)	1,97	9x300x300	1к-т = 2шт
 СО-4П.00.010	Шарик обреза- нный Ф70	1,11	Ф70	Z
 СО-4П.03.408 СО-4П.03.409	Вкладыш бронзо- вый (2шт. в к-те)	0,37	50x70x34 50x70x34	Z
 СО-6Д.03.300	Направляющая втулка	5,72	100x190x190	Z

2. ИНСТРУКЦИЯ ПО ЭКСПЛУАТАЦИИ

2.1. УСТРОЙСТВО И ПРИНЦИП РАБОТЫ

Изделие представляет собой объемный гидравлический насос диафрагменного типа, самовсасывающего действия, со свободно-действующим клапаным механизмом распределения, плунжерным вытеснителем и промежуточной рабочей жидкостью (водой).

Растворонасос СО-50Д



- | | |
|---|---|
| 1. Тележка СО-6Д06.000А | 12. Компенсатор СО-6Д03.000 |
| 2. Камера насосная СО-6Д02.000 | 13. Кран шаровый с внутренней резьбой 1½" |
| 3. Плунжер СО-6Д02.100 | 14. Штуцер нагнетательный СО-6Д03.401 |
| 4. Грун-букса СО-6Д02.200 | 15. Сливная пробка СО-6Д01.007 |
| 5. Заливно-предохранительный клапан НР-4.10.00 | 16. Электродвигатель АИР-132S4У3 |
| 6.7. Болт М12х30, шайба медная ф12 | 17. Шестерня СО-4П03.014 |
| 8. Камера рабочая СО-6Д01.000-01 | 18. Колесо СО-4П03.005 |
| 9.10. Всасывающий и нагнетательный клапан СО-4П00.010 | 19. Кривошипно-штурный механизм СО-4П03.400 |
| 11. Диафрагма СО-6Д00.003 | 20. Болт заземления |

Рис.1

ООО «ПРОМЦЕНТРАЛЬ»
Российская Федерация, Республика Марий Эл
г. Йошкар-Ола, Кокшайский проезд, 30
т./ф.(8362) 56-67-40, 45-19-50



НАСОС ДЛЯ ТРАНСПОРТИРОВАНИЯ ШТУКАТУРНЫХ РАСТВОРОВ СО-50Д ПАСПОРТ ПС и инструкция по эксплуатации



Йошкар-Ола

объема рабочей камеры, что сопровождается выталкиванием раствора в полость компенсатора. При обратном ходе плунжера происходит распрямление диафрагмы и всасывание раствора в рабочую камеру.

Под действием атмосферного давления предварительно процеженный раствор, через всасывающий клапан (поз.9), заполняет полость рабочей камеры вплоть до времени прихода плунжера в мертвую точку.

При движении плунжера в камеру начинается выпучивание диафрагмы. В это же время всасывающий клапан под действием силы тяжести и нарастающего давления закрывается, а раствор вытесняется через нагнетательный клапан (поз.10) в напорную магистраль и в компенсатор, сжимая его воздушную подушку. Энергия сжатого в компенсаторе воздуха расходуется на выталкивание части раствора в напорную магистраль при цикле всасывания. Далее циклы повторяются.

В случае превышения давления срабатывает предохранительный клапан (рис.5) и происходит выброс промежуточной жидкости.

Защитой при явных перегрузках является также возможное пробуксовывание ремней клиноременной передачи благодаря специально выточенной канавки под ремень.

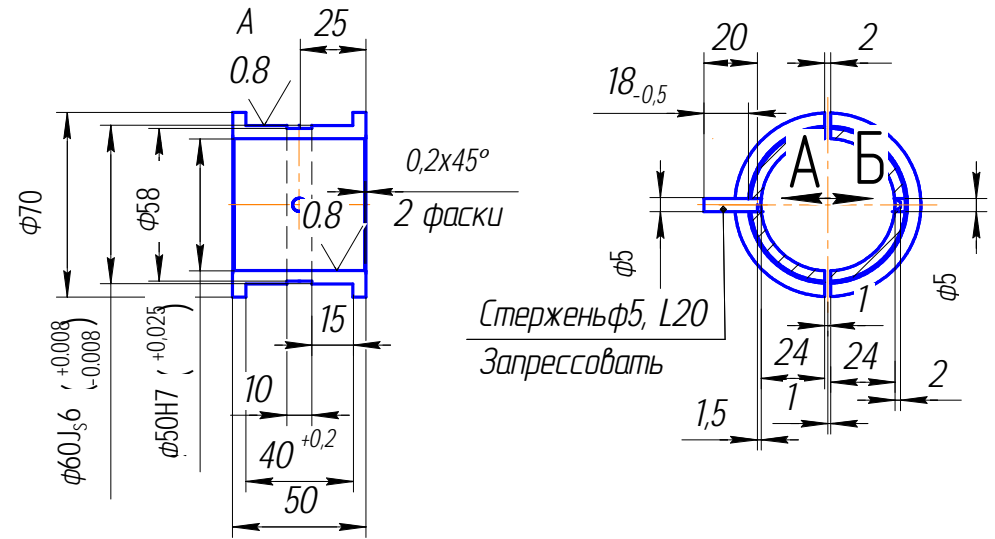
2.2. УКАЗАНИЕ МЕР БЕЗОПАСНОСТИ

2.2.1. Насос и, используемый совместно с ним приемный бункер выбросита должны быть надежно закреплены от возможных перемещений во время эксплуатации и заземлены.

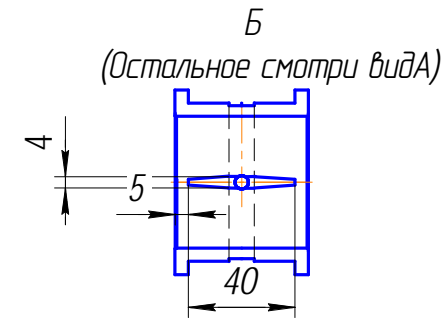
2.2.2. К обслуживанию насоса допускаются лица не моложе 18 лет, усвоившие требования настоящей инструкции, знающие устройство изделия, прошедшие инструктаж по охране труда и технике безопасности, имеющие средства индивидуальной защиты от поражения электрическим током.

2.2.3. Подводящие кабели не должны иметь петель, скручиваний и резких изгибов, нарушения изоляции и видимых повреждений.

2.2.4. Перед отсоединением растворовода необходимо сбросить давление, открыв клапан перепускного устройства, при этом свободный конец рукава перепускного устройства направить в прием-



СО-4П.03.408 - Вкладыш передний



СО-4П.03.409 - Вкладыш задний

Материал: Бронза БрАЖ9-4-4

Рис.8 – Вкладыши СО-4П.03.408 и СО-4П.03.409.

- не реже одного раза в месяц необходимо проверять исправность изоляции, состояние заземляющей жилы, отсутствие замыканий на корпус.

ЗАПРЕЩАЕТСЯ:

- проводить ремонт, регулировку и крепление оборудования во время работы.

2.3. ПОДГОТОВКА НАСОСА К РАБОТЕ

2.3.1. К работе с установкой допускаются лица не моложе 18 лет, изучившие требования настоящего Руководства по эксплуатации, и устройству данной установки, прошедшие инструктаж по охране труда и технике безопасности СНиП 12-04-2002, имеющие квалификационную группу по электробезопасности не ниже второй, имеющие удостоверение на право работ на строительных машинах.

2.3.2. На патрубок перепускного устройства надеть рукав диаметром 50 мм (необходимо использовать штукатурные рукава, выдерживающие давление 25 кгс/см²) и завести свободный конец в боковое отверстие стенки вибросита. На выходной патрубок компенсатора надеть рукав диаметром 50 мм и закрепить двумя хомутами.

2.3.3. При помощи рукава Ф100 и двух хомутов соединить насос с приемным бункером (если в этом есть необходимость), обеспечив герметичность соединения. Приемный бункер должен быть оснащен виброситом для отсева фракции более 5 мм.

2.3.4. Растворопровод, собранный из рукавов и соединительных патрубков при помощи хомутов, укрепляется по стене или лестничному проему здания.

2.3.5. Произвести электрическое подключение насоса, вибросита.

2.3.6. Произвести общее заземление установки.

2.3.7. При подводе электропитания необходимо обеспечить такое фазное подключение, чтобы вращение электродвигателя было по часовой стрелке со стороны крыльчатки электродвигателя, в противном случае происходит разрушение зубьев шестерен, из-за возможного попадания посторонних предметов.

СХЕМА ТРАНСПОРТИРОВКИ

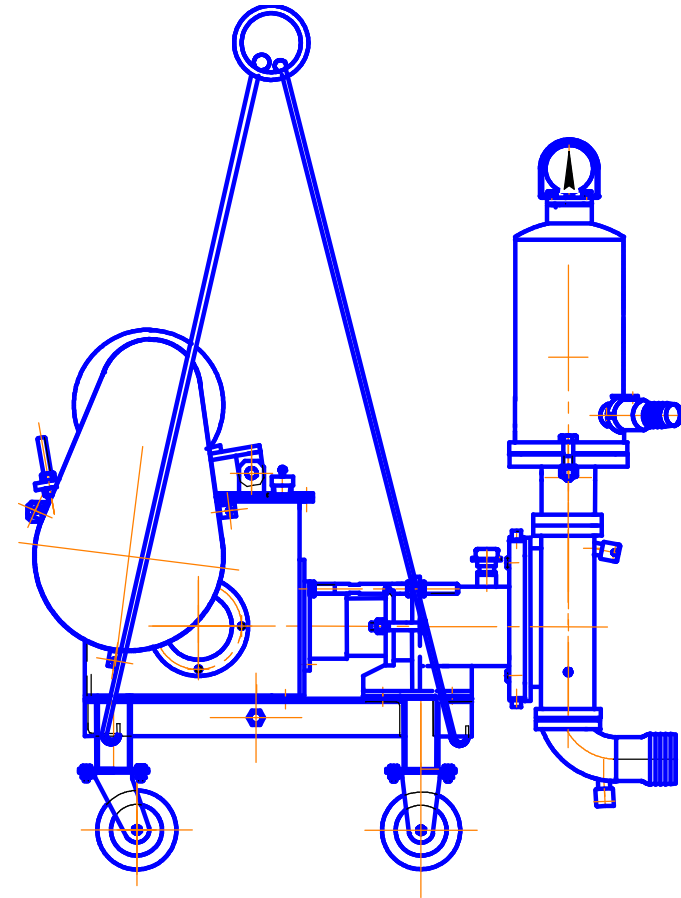


Рис.6 Схема транспортировки насоса четырехветвевым стропом.

2.4.3. Во время работы насоса следить за показанием манометра. Давление не должно превышать 25,0 кгс/см². При появлении постоянных шумов не характерных для данного механизма, немедленно остановить насос, сбросить давление, открыв клапан перепускного устройства, при этом свободный конец рукава перепускного устройства направит в бункер или другую емкость для сбора раствора и принять меры к устранению неисправности.

2.4.4. По окончании работы:

- сбросить давление;
- залить 150÷200 литров воды в бункер и прокачать через установку, закрыв перепускное устройство;
- открыть перепускное устройство, слить оставшуюся жидкость из растворопровода;
- открыть спускные пробки (поз.6,15) и слить промежуточную жидкость из насосной камеры и известковое молоко из рабочей камеры и компенсатора;
- обесточить насос;
- провести ЕО или ТО или др. по требованию согласно п. 2.5.

2.4.5. Во время работы насоса следить за размером фракции заполнителя, просеянного в рабочем бункере штукатурной станции (при наличии), величина заполнителя не должна превышать 5мм.

2.4.6. В случае попадания в раствор очень крупных кусков гравия (заполнителя) или при неправильном составе смеси, при которой она не удовлетворяет основному предъявляемому к ней требованию – «подвижности», возможны засорения насоса или растворопровода, при которых вследствие проявляющихся больших усилий приходит в действие автоматический останов или резко падает производительность растворонасоса, и насос перестает нормально работать.

В таких случаях необходимо обесточить насос и произвести его очистку. Для этого, прежде всего, следует сбросить давление, открыть пробки (при наличии) рабочей и нагнетательной камеры и очистить места засорения при помощи мощной струи воды от раствора. Если насос после промывки не работает, то необходимо растворопровод проверить на наличие пробки, которая образуется либо в горизонтальной части растворопровода либо в отводах. Пробку легко обнаружить простукиванием растворопровода металлическим

ООО «ПРОМЦЕНТРАЛЬ»
424006, Марий Эл, г.Йошкар-Ола, Кокшайский проезд, 30
(8362) 56-67-40, 45-19-50

ГАРАНТИЙНЫЙ ТАЛОН

Насос для транспортирования штукатурных растворов СО-50Д
Заводской номер _____

_____ (число, месяц, год выпуска)

полностью соответствует чертежам, техническим условиям. Гарантируется исправность изделия в течение 12 месяцев со дня продажи потребителю, но не более 16 месяцев со дня продажи заводом-изготовителем.

СВЕДЕНИЯ О ПРОДАЖЕ

Торговая организация _____

Адрес продавца _____

Дата продажи _____ Подпись _____
(Заполняется продавцом)

М.П.

ВАЖНО: Если в паспорте на изделие нет отметки о дате продажи торговой организацией, то гарантийный срок (12 месяцев) исчисляется с даты продажи заводом – изготовителем.

Дата продажи заводом – изготовителем

«___» _____ 20__ г.

Подпись представителя завода _____

М.П.

ство «взвешиваемых» частиц, то в применении карьерного песка заложена дальнейшая возможность получения потребных «смазывающих» веществ: карьерный песок, независимо от обычно большого содержания в нем мельчайших песчинок, содержит также различные глинистые примеси, которые согласно сказанному ранее делают смесь пригодной для перекачивания. При использовании речного (намывного) песка в растворе предприятие-изготовитель за надежность и работу оборудования (может не соответствовать заявленным техническим характеристикам, таким как производительность, дальность подачи) ответственности не несет.

2.4.11. Если же в растворе присутствует речной (намывной) песок мы рекомендуем довести раствор до нужной консистенции при помощи глиняных составляющих или аналогичных по своим свойствам компонентов.

2.4.12. **Внимание! Категорически запрещается** регулировать производительность (запрещается устанавливать ручку шарового крана в «среднее» положение) растворонасоса при помощи шарового крана. Нарушение правил п.2.4.11. ведет к отказу от гарантийных обязательств завода-изготовителя.

2.4.13. **Внимание!** При выходе диафрагмы из строя (разрыве) необходимо остановить насос, сбросить давление в растворопроводе, тщательно промыть насосную камеру водой от остатков раствора, заменить сальниковую набивку, установить пригодную для работы диафрагму.

2.5. ТЕХНИЧЕСКОЕ ОБСЛУЖИВАНИЕ

2.5.1. При организации ухода за насосом эксплуатирующей организации следует руководствоваться «Инструкцией по проведению планово-предупредительного ремонта строительных машин» СН-207-68, утвержденной Госстроем СССР от 20 августа 1968г.

2.5.2. Техническое обслуживание насоса состоит из следующих мероприятий:

- а) ежедневное техническое обслуживание (ЕО);
- б) периодическое техническое обслуживание (ТО);
- в) текущий ремонт (Т) производится каждые 12 месяцев после ввода оборудования в эксплуатацию;

ОТЗЫВ О РАБОТЕ

Насос для транспортирования штукатурных растворов СО-50Д

1. Заводской номер _____ дата выпуска _____
2. Характер работы изделия _____
3. Сколько часов отработано изделием с начала эксплуатации _____

4. Какие виды технического обслуживания изделия были проведены, их периодичность и количество _____

5. Сколько раз, и каким видам ремонта было подвергнуто изделие _____

6. Какие составные части изделия были заменены на период эксплуатации _____
7. Какие изменения в конструкции изделия и его составных частей были проведены в процессе эксплуатации и ремонта, с какой целью, их результаты _____
8. Какие недостатки выявлены в конструкции изделия и меры по их устранению _____
9. Ваши пожелания по дальнейшему улучшению качества изделия _____

10. Ваш почтовый адрес _____
11. Должность, фамилия (и подпись) лица, составившего отзыв _____

Дата заполнения «___» _____ 20__ г.

Ваши отзывы направляйте по адресу: РФ, 424006, респ. Марий Эл, г.Йошкар-Ола, Кокшайский проезд, 30 или по e-mail: 451950@mail.ru

Примечания:

1. Показатели по каждому пункту отзыва указываются за период отработанных часов.
2. При заполнении п.п.4, 5, 6, 7 и 8 следует указывать, через какое количество машино-часов были проведены работы или появились недостатки.
3. Отзыв о работе следует высылать на завод не реже одного раза в год.

2.5.4. Содержание ЕО определяется разделом «Подготовка насоса к работе» настоящего паспорта, а так же:

- внешний осмотр растворонасоса;
- надежность заземления;
- проверка состояния диафрагмы;
- проверка креплений всех узлов и механизмов;
- проверка натяжения клиновых ремней;
- промывка и очистка оборудования и всех узлов и механизмов от раствора по окончании работы установки;
- весь перечень ЕО согласно паспортов комплектующих (электродвигателей и др.);
- смазка узлов привода через тавотницы или пресс-масленки согласно карте смазки.

2.5.5. ТО проводится через каждые 100 моточасов работы. В состав ТО входит:

- все операции по ежесменному тех. обслуживанию;
- устранение выявленных неисправностей;
- измерение сопротивления электрооборудования относительно корпуса. Электрооборудование должно находиться на момент измерения во включенном состоянии, где сопротивление измеряется мегаметром и составляет не менее 1,0 МОм.
- замена быстроизнашивающихся и поврежденных деталей, если в этом есть необходимость;
- проверка состояния коленвала и вкладышей шатуна (при необходимости провести регулировку или замену последних);
- проверка состояния шарового крана, уплотнения штока;
- проверка состояния электродвигателя, произвести продувку его воздухом;
- смазка узлов привода через тавотницы или пресс-масленки согласно карте смазки.

2.5.6. Текущий и капитальный ремонты оборудования должны производиться Заводом - изготовителем или специализированной организацией по согласованию с Заводом - изготовителем. В зависимости от фактического состояния Изделия сроки и периодичность Т и К могут быть изменены.

ного обслуживания при эксплуатации станции, указанных в данном паспорте.

8.5. Акт составляется в пятидневный срок с момента обнаружения дефекта и направляется заводу-изготовителю.

8.6. Акты, составленные с нарушением указанных выше условий, завод к рассмотрению не принимает.

8.7. Во время гарантийного срока в случае обнаружения дефекта представитель завода выезжает на место по вызову организации, эксплуатирующей Изделие. Эксплуатирующая организация полностью оплачивает все затраты по вызову ремонтного персонала завода-изготовителя на место эксплуатации Изделия.

Если дефект произошел по вине завода, денежная сумма в размере всех затрат по вызову ремонтного персонала завода изготовителя возвращается эксплуатирующей организации!

С п.8 ознакомлен(а), претензий не имею:

(должность, подпись, расшифровка)

3. ПРАВИЛА ХРАНЕНИЯ, ТРАНСПОРТИРОВКА

3.1. Завод-изготовитель поставляет растворонасос СО-50Д законсервированным на годичный срок хранения. После окончания срока действия заводской консервации необходимо ее обновить.

3.2. Растворонасос СО-50Д подлежит консервации при перерыве в работе сроком более одного месяца.

3.3. Перемещение растворонасоса в пределах строительной площадки производится волоком, на дальние расстояния – в кузове грузового транспортного средства.

3.4. Погрузку (рис.6) растворонасоса СО-50Д производить соответствующим оборудованием грузоподъемностью более 500кг, а также необходимо следить, чтобы опрокидывающим моментом веса растворонасоса не был больше прижимающего к земле момента веса грузоподъемного оборудования. Погрузка и выгрузка оборудования производится специалистами, имеющими допуск к работам подобного рода, стандартными грузоподъемными средствами с грузоподъемными приспособлениями, исключающими повреждение оборудования и его составных частей.

3.5. Перед отправкой на дальние расстояния от смещений растворонасос надежно крепится к раме транспортного средства проволочными закрутками.

3.6. В зимних условиях необходимо проследить за тем, чтобы перед подъемом растворонасоса краном колеса не были примерзшими к земле.

к ремонт и его результаты, если ремонт выполнялся не Заводом-изготовителем или согласованной с ним специализированной организацией;

л расходы, связанные: с невозможностью использовать оборудование, потерей времени, переездом, телефонными расходами, расходами на топливо; неполучение дохода или прибыли;

м повреждения, вызванные вольным или невольным вмешательством обслуживающих оборудование лиц или третьих лиц.

7.7. Гарантия не распространяется на быстроизнашивающиеся узлы, детали и элементы:

- растворопровод и его части;
- лакокрасочное покрытие оборудования;
- быстроизнашивающиеся детали (диафрагма, бронзовые втулки подшипников скольжения, гильза, шары обрезиненные, седла клапанной группы, приводные ремни);
- уплотнительные элементы (уплотнения и манжеты);
- измерительные устройства (датчик, манометр и др.);
- шаровый кран;
- изоляция электрооборудования;
- и другие;

в случае неправильной эксплуатации.

5. АВАРИЙНЫЕ СИТУАЦИИ



5.1. Действие персонала в случае инцидента, критического отказа или аварии, в том случае, когда дальнейшая работа фактически невозможна на данном оборудовании:

- экстренно обесточить основные элементы установки при помощи кнопки «стоп»;
- отключить от электрической сети установку;
- сбросить давление в растворопроводе, открыв перепускное устройство, и слить оставшуюся жидкость (раствор) из растворопровода;
- открыть спускные пробки (поз.6,7) и слить промежуточную жидкость из насосной камеры;
- опорожнить и промыть рабочую камеру и компенсатор от раствора при помощи воды под давлением через смотровое окно и открытые патрубки компенсатора соответственно;
- в случае, когда по какой-либо причине отсутствует доступ к внутренней полости рабочей камеры и компенсатора через патрубки и смотровые окна, необходимо протолкнуть всасывающий клапан вверх (поз.9 – рис.1), слить остатки раствора и промыть рабочую камеру под давлением;
- оставлять раствор в насосе не допускается, в противном случае насос снимается с гарантии;
- установить и ликвидировать причину аварии;
- заменить вышедшие из строя узлы и механизмы.

6. СВИДЕТЕЛЬСТВО О ПРИЕМКЕ

Насос для транспортирования штукатурных растворов СО-50Д, заводской номер _____ соответствует ТУ 4826-007-14472062-2006 и признан годным для эксплуатации.

Изделие подвергнуто консервации и упаковке согласно требованиям, предусмотренным инструкцией по эксплуатации.

Дата выпуска _____

М.П.

Начальник ОТК _____

7. ГАРАНТИЙНОЕ ОБЯЗАТЕЛЬСТВО

7.1. Гарантийный срок работы насоса для транспортирования штукатурных растворов СО-50Д (при односменной работе) - 12 месяцев со дня продажи потребителю, но не более 16 месяцев со дня продажи заводом-изготовителем, при условии соблюдения потребителем требований, указанных в инструкции по эксплуатации паспорта.

7.2. Предприятие-изготовитель не несет ответственности за повреждения, возникшие вследствие неправильной транспортировки и эксплуатации растворонасоса СО-50Д.

7.3. В гарантийный период эксплуатации в связи с выходом оборудования из строя составляется акт-рекламация согласно п.п.8.1-8.7.

7.4. Условия гарантийных обязательств и бесплатного сервисного обслуживания:

- контроль качества и комплектности товара осуществляется Покупателем во время приема товара;
- бесплатное гарантийное обслуживание производится только в течение срока, указанного в руководстве по эксплуатации на Изделие;